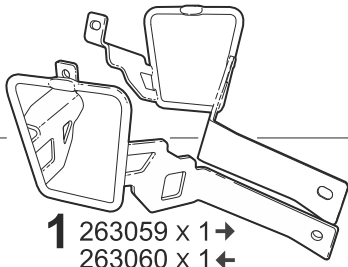


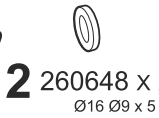
SHAD

HONDA CB 500 F '19 - HONDA CBR 500 R '19 - H0CB51SR

BCN



1 263059 x 1 →
263060 x 1 ←



2 260648 x 2
Ø16 Ø9 x 5



3 303020 x 4
Ø8



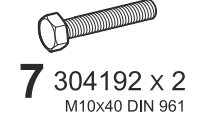
4 304053 x 4
M8x30 DIN 7380



5 260731 x 2
Ø16 Ø11 x 10



6 303025x 6
Ø10



7 304192 x 2
M10x40 DIN 961

WARNING! ⚠

GB Do not fully tighten the screws until it is ensured that the KIT is correctly attached and aligned.

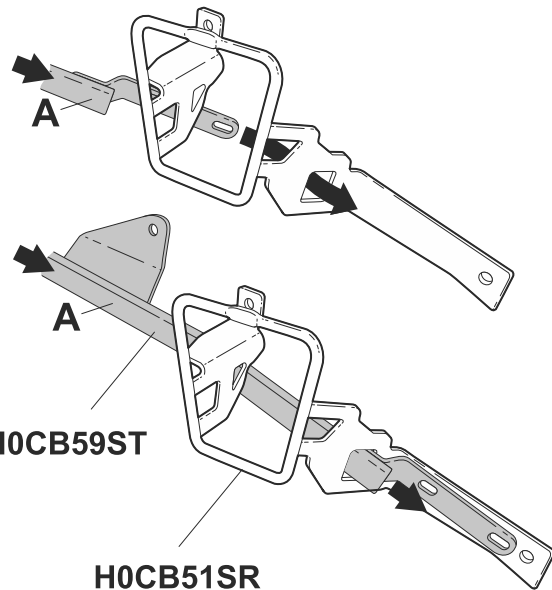
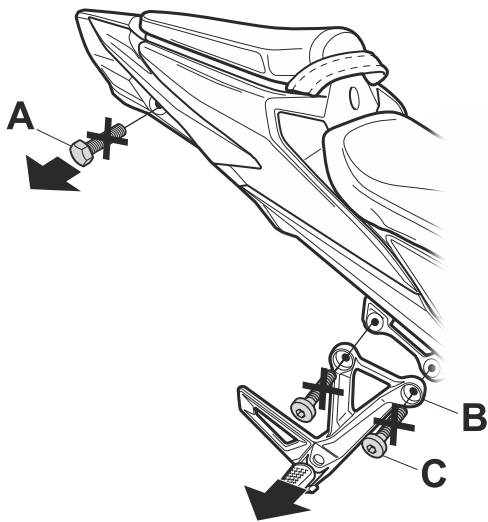
E No apretar los tornillos del todo hasta asegurarse que el KIT está correctamente colocado y alineado.

D Ziehen Sie die Schrauben nicht ganz fest, bevor Sie sich nicht vergewissert haben, daß der Bausatz korrekt eingestellt und ausgerichtet ist.

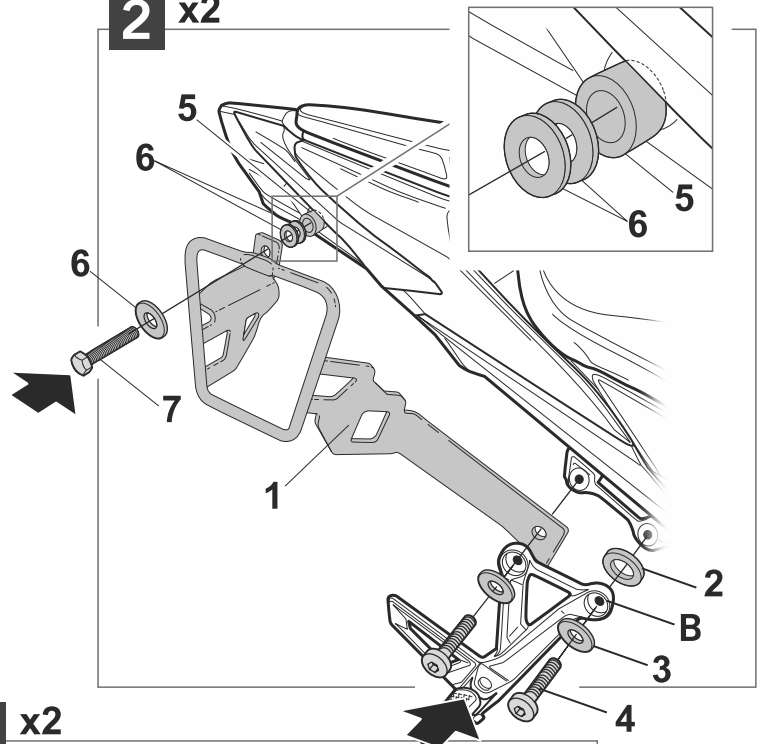
I Non stringere del tutto le viti fin tanto non si è sicuri che il kit è collocato correttamente e allineato.

F Ne pas serrer les vis avant d'être sûr que le KIT soit correctement positionné et ajusté.

1 x2



2 x2



4 x2

