



L15259

05-04-2023 REV.00



leovince.com



International Customer Service:
info@leovince.com

North America Customer Service:
infousa@leovince.com - +1-844-536-7625



INFORMAZIONI TECNICHE
TECHNICAL INFORMATION
INFORMATIONS TECHNIQUES
TECHNISCHE INFORMATIONEN
INFORMACIONES TECNICAS

ART. 15259-15259FB

SLIP-ON LV-10
STAINLESS STEEL / BLACK EDITION

Omologato - Approved - Homologué - Homologado
E-Zugelassene Sportschalldämpfer

BENELLI 752 S
(also fits 35 kW version)

TYPE: P29; 0/0, 0/1



ART. 15259-15259FB

Nome/Given name/Prénom/Vorname/ Nombre

.....

Cognome//Surname/Nom/ Name/ Apellido

.....

Indirizzo /Address/Adresse/Adresse/ Dirección

.....

Targa veicolo/Vehicle registration plate/Plaque d'immatriculation/Kennzeichen des Fahrzeuges/Matrícula del vehículo

.....

Tel.

.....

Data e timbro del rivenditore

Date and seller's stamp

Date et tampon du revendeur

Datum und Stempel des Verkäufers

Fecha y sello del vendedor

ADVERTENCIA:

Durante los primeros Km. de empleo, el silenciador del escape sufrirá unos asentamientos y es posible que se comprueben mínimos escapes de gas. Después de un recorrido de aproximadamente 100 km. es necesario efectuar un control del apretado de todos los tornillos.

Es normal que aparezca algo de humo blanco la primera vez que se utiliza el escape, incluso después de apagar el motor.

REGLAJE:

La puesta a punto de este silenciador ha sido efectuada en la Fabrica Leovince sobre un banco de pruebas electrónico, con un vehículo en perfecto estado de uso y regulaciones standard.

MANTENIMIENTO:

Verificar periódicamente las uniones del silenciador y todos los elementos que puedan deteriorarse con el uso (material fonoabsorbente, guarniciones y otras piezas en goma) y sustituirlas periódicamente. Para la limpieza del silenciador se puede utilizar gasolina, gasóleo y alcohol. No se puede utilizar solventes de ningún tipo. Un eventual cambio del color del silenciador es normal con el uso y depende de la naturaleza de los materiales y del calor.

ESTÁ TERMINANTEMENTE PROHIBIDA CUALQUIER MODIFICACIÓN Y/O MANIPULACIÓN DEL SILENCIADOR DE ESCAPE.

En caso de realizarse **BELGROVE SP. Z O.O. DECLINA CUALQUIER RESPONSABILIDAD** que pueda derivar de vicios, defectos y mal funcionamiento del producto manipulado y/o modificado.

INSTRUCCIONES DE MONTAJE

LISTA DE COMPONENTES SUMINISTRADOS:

Comprobar la lista de componentes con el dibujo del producto presente en este manual.

PRECAUCIONES:

Antes de efectuar cualquier operación, hay que asegurarse de que la temperatura superficial del silenciador del escape no pueda causar daños al operario y/o a las piezas que no resisten el calor (carenas, tuberías, vainas etc.).

ACONSEJAMOS DE EFECTUAR EL MONTAJE CAM EL AYUDO DE UN ESPECIALISTA

imágenes de referencia [[de - a]]

01 _Desmontar el/los silenciador/es original/es. [[01 - 02]]

02 _Después de haber verificado el buen estado de las superficies de acoplamiento, montar el/los colector/es LeoVince sobre el/los colector/es originales teniendo cuidado de no dañar la junta de grafito (si está incluida)

03 _Apretar parcialmente la abrazadera de retención para permitir mínimos ajustes. [[02]]

04 _Verificar la correcta alineación y montar las partes conectar las dos partes con el/los muelle/s si están en dotación.

05 _Montar los separadores, las arandelas y los estribos de soporte y apretar todo con los bulones en dotacion o orginal, cuando están presentes y tal como se indica en el diseño . [[03 - 04]]

06 _Montar el/los protector/es de calor, si lo/s hay, y el/los silenciador/es original/es. [[05]]

07 _Apretar completamente la/s abrazadera/s para asegurar el acoplamiento del/de los colector/es Leovince a la tubería de la instalación original. [[06]]

08 _Encender el motor, aguardar algunos minutos hasta que se alcance la temperatura de funcionamiento y verificar que no existan fugas de gas. [[06]]

INDICE - INDEX - INHALTSVERZEICHNIS - INDICE

| | |
|--|---|
| Informazioni del proprietario Owner's information Informations du propriétaire Informationen des Eigentümers Ficha del propietario del propietario | pag. 2 |
| Lista dei componenti List of components Liste des composants Inhaltsverzeichnis Ficha del propietario del propietario | pag. 4 |
| Peso / Weight / Poids / Gewicht | pag. 5 |
| Online version QR code | pag. 5 |
| Disegni tecnici Technical drawings Eclatés Technische Zeichnungen Despieces | pag. 6 |
| Immagini per installazione Fitting pictures Photos d'installation Installationsbilder Imágenes de la instalación | pag. 10 |
| Istruzioni di montaggio Fitting instructions Notice de montage Montageanleitungen Instrucciones de montaje | pag. 14 pag. 16 pag. 18 pag. 20 pag. 22 |

**LISTA DEI COMPONENTI - LIST OF COMPONENTS - LISTE DES
COMPOSANTS - VERPACKUNGSIHALT - LISTA DE COMPONENTES**

| ITALIANO | | ACCIAIO INOX | BLACK EDITION |
|-------------------|------|--------------|---------------|
| Silenziatore | P/N: | 309746481 | 3015239410 |
| Collettore | P/N: | 3015259202 | 3015259222 |
| Staffa | P/N: | 3015259561 | 3015259561 |
| Carter paracalore | P/N: | 308213001 | 308213001 |
| Molla | P/N: | 303949001 | 303949001 |
| Kit minuteria | P/N: | 3015259601 | 3015259601 |

| ENGLISH | | STAINLESS STEEL | BLACK EDITION |
|-------------|------|-----------------|---------------|
| Muffler | P/N: | 309746481 | 309746481 |
| Linkpipe | P/N: | 3015259202 | 3015259202 |
| Bracket | P/N: | 3015259561 | 3015259561 |
| Heat shield | P/N: | 308213001 | 308213001 |
| Spring | P/N: | 303949001 | 303949001 |
| Fitting kit | P/N: | 3015259601 | 3015259601 |

| FRANCAIS | | ACIER INOX | BLACK EDITION |
|--------------------|------|------------|---------------|
| Silencieux | P/N: | 309746481 | 309746481 |
| Tube de raccord | P/N: | 3015259202 | 3015259202 |
| Patte | P/N: | 3015259561 | 3015259561 |
| Cache pare-chaleur | P/N: | 308213001 | 308213001 |
| Ressort | P/N: | 303949001 | 303949001 |
| Kit de fixation | P/N: | 3015259601 | 3015259601 |

| DEUTSCH | | EDELSTHAL | BLACK EDITION |
|------------------|------|------------|---------------|
| Endschalldämpfer | P/N: | 309746481 | 309746481 |
| Verbindungsrohr | P/N: | 3015259202 | 3015259202 |
| Montagesatz | P/N: | 3015259561 | 3015259561 |
| Hitzeschild | P/N: | 308213001 | 308213001 |
| Halter | P/N: | 303949001 | 303949001 |
| Schraubenfeder | P/N: | 3015259601 | 3015259601 |

| ESPAÑOL | | ACERO INOX | BLACK EDITION |
|--------------------|------|------------|---------------|
| Silenciador | P/N: | 309746481 | 309746481 |
| Tubo de conexión | P/N: | 3015259202 | 3015259202 |
| Soporte | P/N: | 3015259561 | 3015259561 |
| Protector de calor | P/N: | 308213001 | 308213001 |
| Muelle | P/N: | 303949001 | 303949001 |
| Kit de montaje | P/N: | 3015259601 | 3015259601 |

zustellen. [[06]]

08_Den Motor anlassen, einige Minuten warten, bis die Betriebstemperatur erreicht wird und sicherstellen, daß nirgendwo Auspuffgas austritt, ggf alle Schrauben nachziehen. [[06]]

ZUR BEACHTUNG:

Während der ersten gefahrenen km fährt sich die gesamte Auspuffanlage ein und es ist möglich, daß sich minimale Gasaustritte bemerkbar machen. Nach etwa 100 km Fahrt müssen alle Schrauben überprüft werden und ggf nachgezogen werden.

Es ist normal, dass nach der ersten Benutzung weißer Rauch aus dem Auspuff kommt, auch wenn der Motor abgestellt wurde.

EINSTELLUNG:

Die Vergasereinstellung bei der Montage dieses Schalldämpfers wurde im Leovince-Werk auf einem elektronischen Prüfstand mit einem Fahrzeug in perfektem Benutzungszustand und mit der vom Werk vorgesehenen Regulierung vorgenommen.

WARTUNG:

Bitte überprüfen Sie in regelmäßigen Abständen die Anschlüsse des Schalldämpfers und alle verschleißanfälligen Elemente (Schalldämmungsmaterial, Dichthungen u. andere Gummitteile) und die von Zeit zu Zeit austauschen. Zur Reinigung des Schalldämpfers Benzin, Gasöl oder Alkohol benutzen. Keine Lösemittel verwenden. Eine eventuelle Verfärbung des Schalldämpfers kann beim normalen Gebrauch auftreten und ist kein Grund zur Reklamation.

VERBOTEN IST JEGliche VERÄNDERUNG BZW. Eingriffe am Auspuff-Schalldämpfer: bei Zuwiderhandlung lehnt Belgrove Sp. z o.o. jegliche Verantwortung infolge von Schäden, Defekten und mangelnder Funktionsfähigkeit des veränderten Produktes ab.

BELGROVE SP. Z O.O. JEGliche VERANTWORTUNG infolge von Schäden, Defekten und mangelnder Funktionsfähigkeit des veränderten Produktes ab.



MONTAGEANLEITUNGEN

BESTANDTEILE-LISTE:

Maßgeblich ist die in diesem Heft enthaltene Komponentenliste und die Zeichnung des Produktes.

VORSICHTSMASSNAHMEN:

Bitte vergewissern Sie sich vor jeder Benutzung, daß die Oberflächentemperatur der Auspuffanlage keine Gefahr für den Benutzer bzw. für die nicht hitzebeständigen Teile (Verkleidungen, Leitungen, Ummantelungen usw.) darstellt.

WIR EMPFEHLEN, DASS DIE MONTAGE MIT DER HILFE VON SPEZIALISTEN DURCHFÜHRT WIRD

Referenzbilder [[von-bis]]

01 _Den/die Original-Schalldämpfer/n ausbauen. [[01 - 02]]

02 _Nach Überprüfung des einwandfreien sauberen Zustandes der Verbindungsflächen, das/die LeoVince Verbindungsrohr(e) auf den/die Originalkrümmer schieben, wobei darauf zu achten ist, daß/die Graphitdichtung/en (sofern vorhanden) nicht zu Schaden kommt. Falls diese mitgeliefert wird, ist sie anstelle der Originaldichtung zu verwenden.

03 _Den/die Schelle/n nur leicht festziehen, so daß noch geringe Anpassungen möglich bleiben. [[02]]

04 _Überprüfen Sie die Ausrichtung der Teile und befestigen Sie sie mit der/den Feder/n, falls vorhanden.

05 _Montieren Sie den/die Abstand/enhalter, den/die Unterlegscheiben und den/die Halter (falls vorhanden). Befestigen Sie alles mit den mitgelieferten oder Original Schrauben (siehe Zeichnung). [[03 - 04]]

06 _Montieren Sie das/die Hitzeschild(e), falls vorhanden, und den die Original-Schalldämpfer/n ausbauen. [[05]]

07 _Danach die Schlauchschelle/n komplett festziehen, um die Verbindung des/der LeoVince-Verbindungsrohre(s) mit dem/den Krümmerrohr/en der Originalanlage sicher-

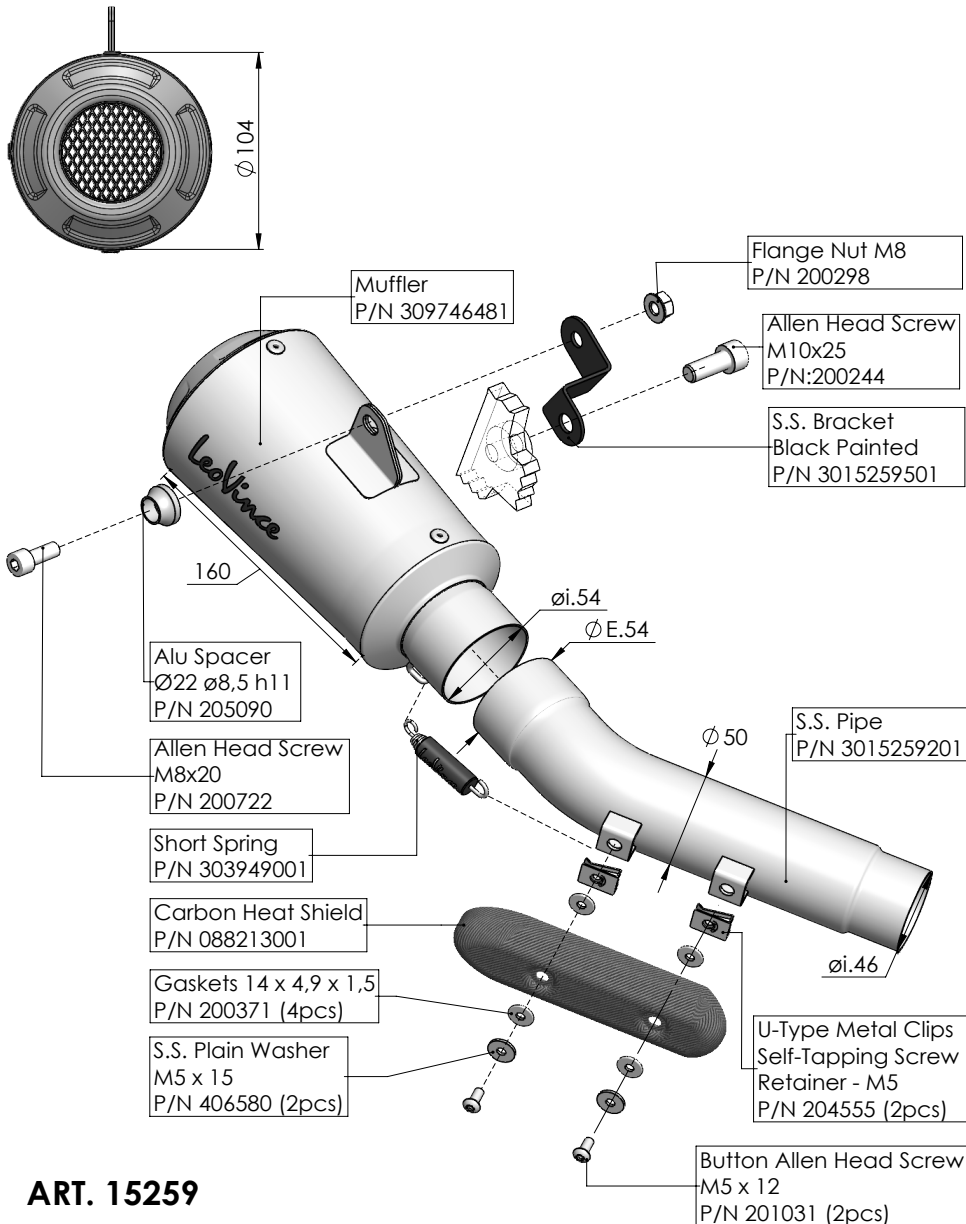
| PESO - WEIGHT - POIDS - GEWICHT - PESO | | (Kg) |
|--|-----------------|------|
| ORIGINALE / STOCK / ORIGINE / ORIGINAL | | 2,75 |
| LeoVince | STAINLESS STEEL | 1,38 |
| | BLACK EDITION | 1,38 |



manuale di istruzioni
owner's manual
manuel d'instruction
Betriebsanleitung
manual de instrucciones

https://static.leovince.com/products/booklets/15259-15259FB_booklet.pdf

R I D E . D O M I N A T E . R O A R .



ART. 15259

BENELLI - 752S

SLIP-ON - LV10 - STAINLESS STEEL - APPROVED

IMPORTANT:

Pendant les premiers km d'utilisation, l'échappement se positionnera. Il est possible qu'il y ait de légères fuites de gaz. Un contrôle du serrage de tous les boulons doit être fait après 100 km.

Il est normal qu'une certaine fumée blanche apparaisse la première fois que vous utilisez l'échappement, même après avoir coupé le moteur.

REGLAGE:

La mise au point de ce silencieux est faite dans l'usine Leovince sur un banc d'essai électronique avec un véhicule en parfait état de marche et des réglages standards.

ENTRETIEN:

Vérifier périodiquement les fixations du silencieux et tous les éléments susceptibles de s'abîmer avec le temps (matériau de fonoabsorption, joint et autres pièces en caoutchouc) et les remplacer périodiquement. Pour le nettoyage du silencieux, on peut utiliser de l'essence, du gazole ou de l'alcool. Absolument éviter tout type de solvant solvant. Un éventuel changement de couleur du silencieux est dû à une utilisation normale et provient de la nature des matériaux et de la chaleur.

IL EST ABSOLUMENT INTERDIT DE MODIFIER LE SILENCIEUX D'ÉCHAPPEMENT

Dans le cas contraire, **BELGROVE SP. Z O.O. DÉCLINE TOUTE RESPONSABILITÉ.**

NOTICE DE MONTAGE

LISTE DES PIÈCES FOURNIES:

Se référer à la liste des pièces et au croquis du produit inclus dans cette notice .

ATTENTION:

Avant d'effectuer toute opération, vérifier que le pot d'échappement est bien froid afin d'éviter toute brûlure et toute détérioration aux pièces (carénage, tubes, gaines, etc.).

NOUS CONSEILLONS D'EFFECTUER LE MONTAGE A L'AIDE PERSONNEL SPECIALISE MONTAGE

photos de référence [[de - à]]

01 _Démonter le/s silencieux d'origines. [[01 - 02]]

02 _Après avoir vérifié le bon état des parties à emboîter, caler le/s collecteur/s LeoVince sur le/s collecteur/s d'origine en faisant attention de ne pas abîmer le joint en graphite (si fourni) qui doit remplacer celui d'origine.

03 _Serrer partiellement le/s collier/s deserrage afin de pouvoir procéder à des ajustements ultérieurs. [[02]]

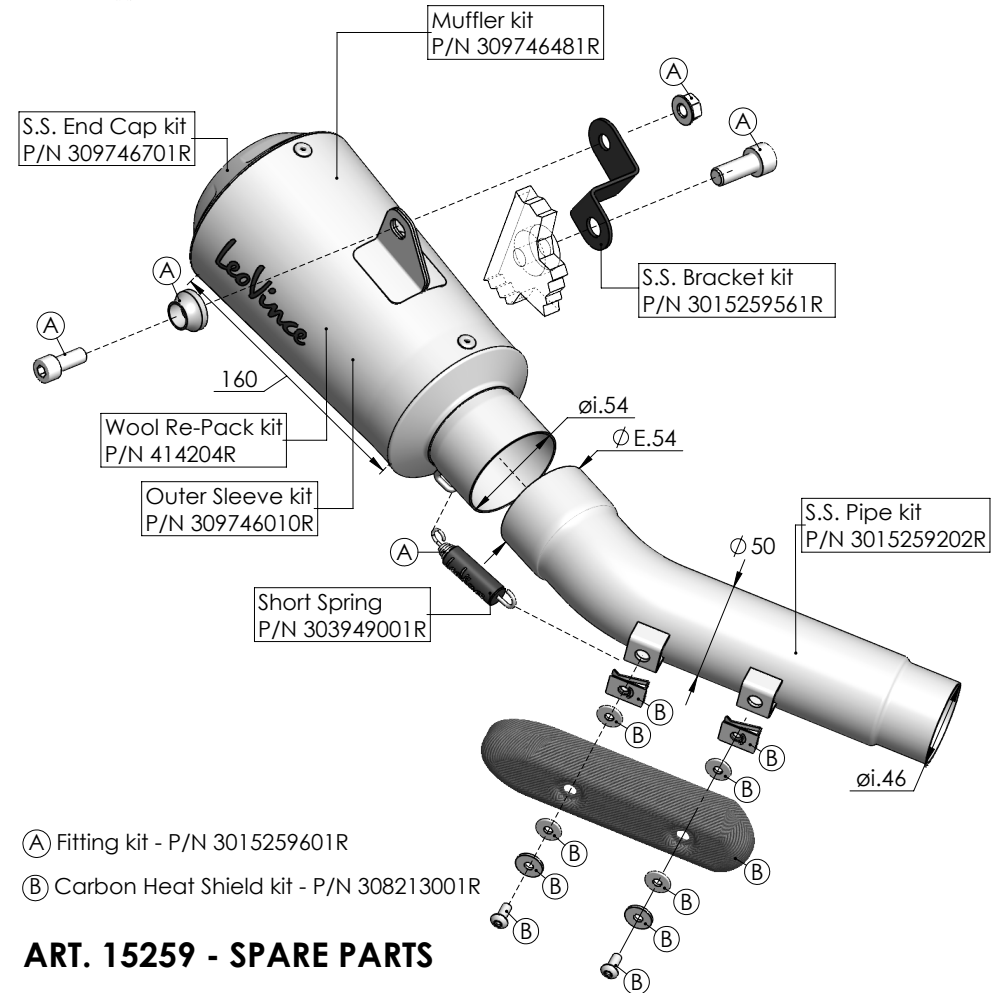
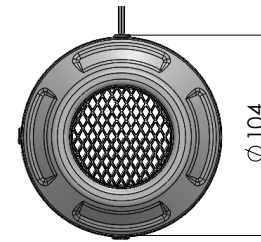
04 _Vérifié le bon alignement , bloquer les parties avec le/s ressort/s si fournis. [[-]]

05 _Monter les entretoises, les rondelles et les étriers de support, et serrer donc tout l'ensemble par la boulonnerie, si fournie, ou originel (selon le dessin)

06 _Monter le/s cache pare-chaueur, s'il y, et le/s silencieux d'origines. [[05]]

07 _Serrer à fond le/les collier/s pour assurer l'emboîtement du/des collecteur/s LeoVince au/x collecteur/s d'origine. [[06]]

08 _Mettre en marche le moteur, attendre quelques instants afin que la erifferre de fonctionnement soit atteinte puis erifier qu'il n'y a pas de fuites. [[06]]



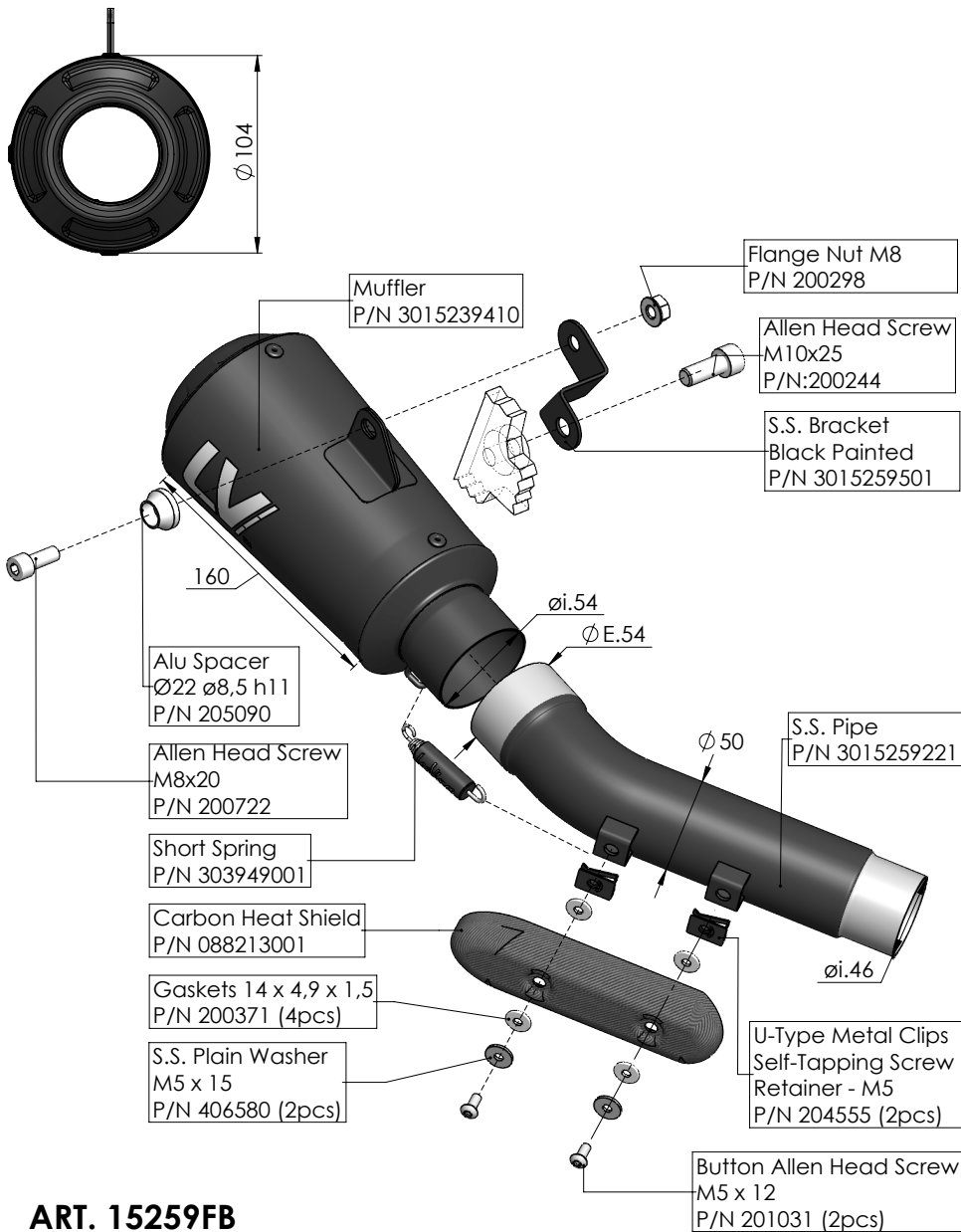
(A) Fitting kit - P/N 3015259601R

(B) Carbon Heat Shield kit - P/N 308213001R

ART. 15259 - SPARE PARTS

BENELLI - 752S

SLIP-ON - LV10 - STAINLESS STEEL - APPROVED



ART. 15259FB

BENELLI - 752S

SLIP-ON - LV10 - FULL BLACK - APPROVED

IMPORTANT:

During the first km of running, the exhaust system needs breaking-in; therefore, slight gas leakage might occur. After approximately 100 Km, check all the fasteners. It is normal for some white smoke to appear the first time you use the exhaust, even after switching off the engine.

ADJUSTEMENT:

This silencer has been developed by Leovince on an electronic dynamometer using a vehicle in perfect condition, and in standard trim

MAINTENANCE:

From time to time, check all the brackets and fasteners, which could be affected by use (sound-deadening material, seals and other rubber parts) and replace them periodically. The silencer may be cleaned using gasoline, diesel oil or alcohol. Absolutely avoid the use of any kind of solvent. It is normal for there to be some discolouration of the silencer, which is the result of heat and the nature of the materials used.

IT IS FORBIDDEN TO MODIFY SILENCERS. Whatever form this may take, Belgrove Sp. z o.o. declines any responsibility for defects, problems, or malfunction, arising from the use of any product which has been modified or tampered with.

BELGROVE SP. Z O.O. DECLINES ANY RESPONSIBILITY for defects, problems, or malfunction, arising from the use of any product which has been modified or tampered with.

FITTING INSTRUCTION

LIST OF SUPPLIED PARTS:

Refer to the list of components and the product drawing included in this booklet.

WARNING:

before carrying out any work on the exhaust, check that its surface has cooled so that it will not damage components, which are not heat-resistant (such as fairing, hoses, rubber sleeves, etc.), or the operator.

WE SUGGEST THE FITTING TO BE MADE BY PROFESSIONALS

reference pictures [[from - to]]

01 _Remove the stock silencer/s [[01 - 02]]

02 _Check that the mating surfaces are in good clean condition, slide the LeoVince link/s pipe/s on to the stock header/s, taking care not to damage the graphite bushing/s (if supplied) which should replace the stock bushing/s.

03 _Partially tighten the securing strap to allow a degree of further adjustment. [[02]]

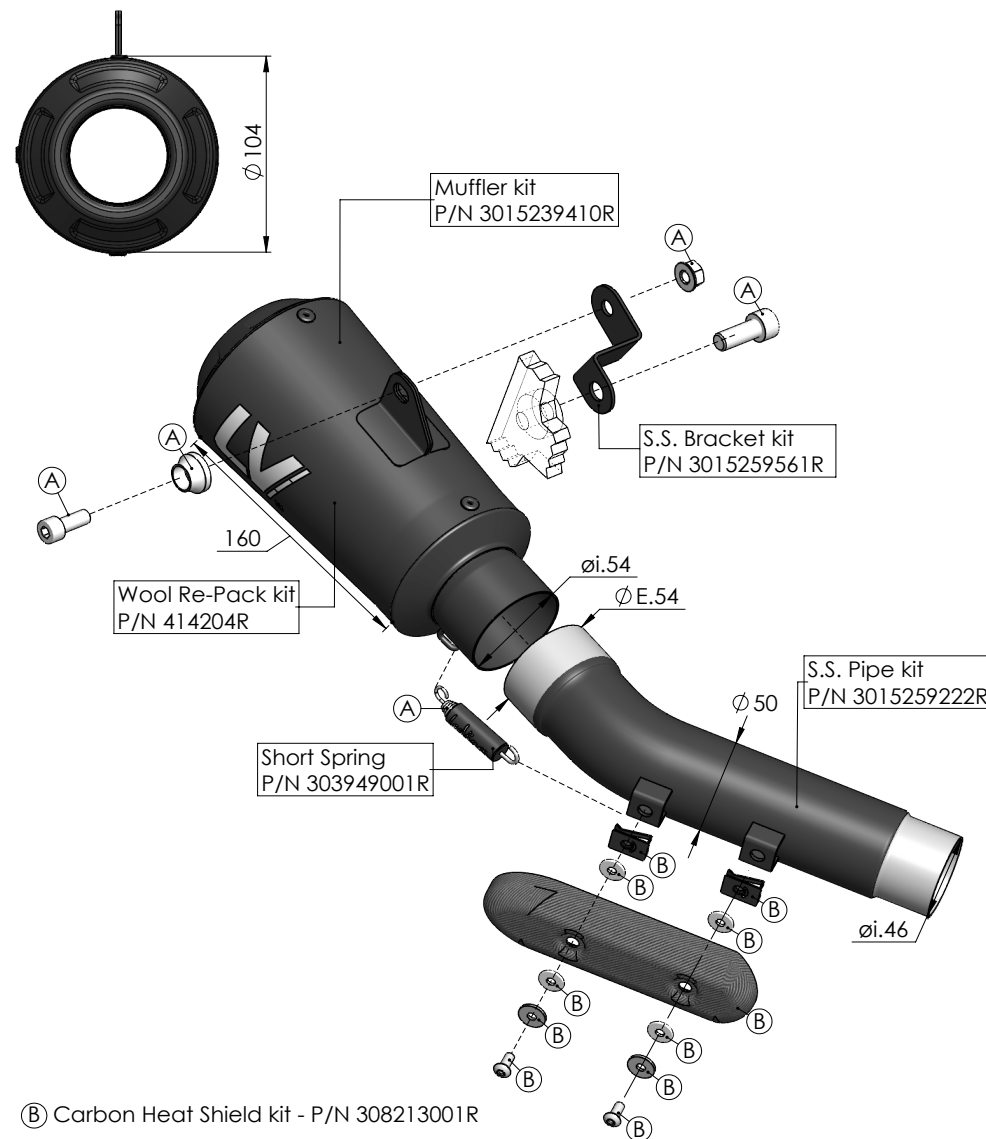
04 _After checking the alignment, link the parts together with the spring/s if provided.

05 _Mount spacers, washers and brackets (if any) as shown on the drawing and then secure by tightening nuts and bolts, if provided, or stock (shown on drawing).
[[03 - 04]]

06 _Mount the heat shield/s (if any) and the stock silencer/s [[05]]

07 _Fully tighten the clamp/s which join the Leovince link pipe/s to the stock exhaust headers. [[06]]

08 _Start the engine, wait a few minutes until it reaches operating temperature, and check that there are no gas leaks. [[06]]



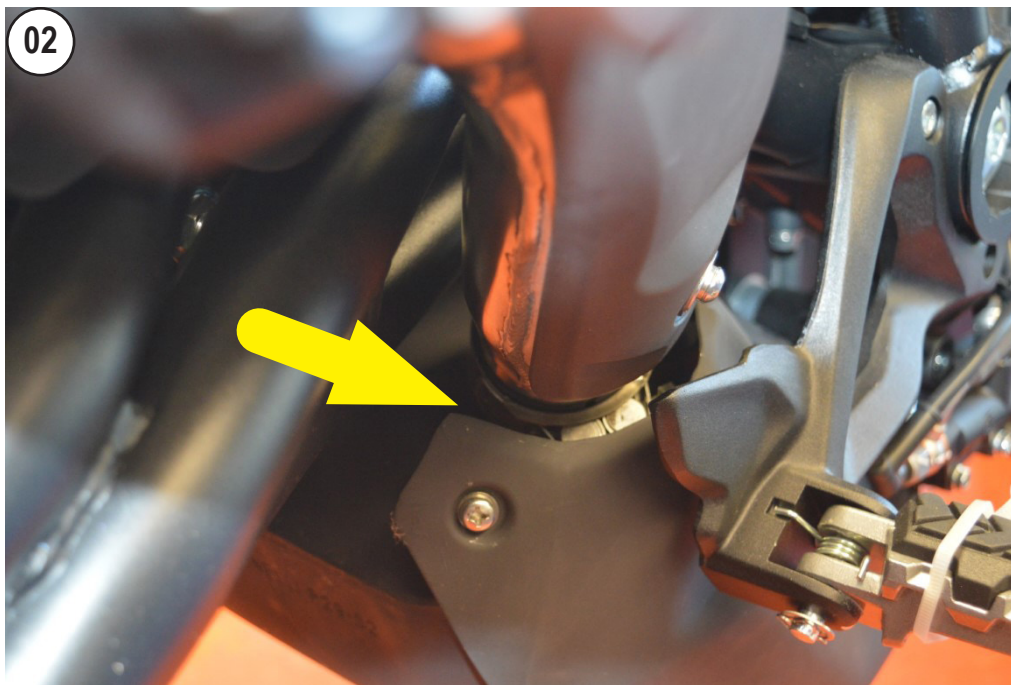
(B) Carbon Heat Shield kit - P/N 308213001R

(A) Fitting kit - P/N 3015259601R

ART. 15259FB - SPARE PARTS

BENELLI - 752S

SLIP-ON - LV10 - FULL BLACK - APPROVED



NOTA BENE:

durante i primi km di utilizzo l'impianto di scarico, subirà degli assestamenti ed è possibile che si verifichino minime fughe di gas. Dopo una percorrenza di circa 100 km è necessario effettuare un controllo del serraggio di tutta la bulloneria.

È normale che del fumo bianco fuoriesca dallo scarico dopo il primo utilizzo, anche dopo lo spegnimento il motore.

REGOLAZIONE:

la messa a punto di questo silenziatore è stata effettuata nello stabilimento Leovince su banco di prova elettronico con un veicolo in perfetto stato di utilizzo e regolazioni standard.

MANUTENZIONE:

verificare periodicamente gli attacchi del silenziatore e tutti gli elementi che possono deteriorarsi con l'uso (materiale fonoassorbente, guarnizioni e altre parti in gomma) e provvedere alla loro periodica sostituzione. Per la pulizia del silenziatore è possibile utilizzare benzina, gasolio ed alcool, prestando attenzione ad agire in totale sicurezza e proteggendo le parti del corpo che potrebbero venire a contatto con gli agenti aggressivi, in particolar modo occhi e mani. Non devono essere usati solventi in alcun caso. Un eventuale cambiamento del colore del silenziatore è dato da un utilizzo normale e dipende dalla natura dei materiali e dal calore.

E' VIETATA OGNI MODIFICA O MANOMISSIONE del silenziatore di scarico.

BELGROVE SP. Z O.O. DECLINA OGNI RESPONSABILITÀ derivante da vizi, difetti e cattivo funzionamento del prodotto manomesso o modificato.

I

ISTRUZIONI DI MONTAGGIO

LISTA DEI COMPONENTI FORNITI:

Fare riferimento alla distinta componenti ed al disegno del prodotto presenti in questo libretto.

ATTENZIONE:

prima di effettuare qualsiasi operazione accertarsi che la temperatura superficiale del blocco motore e dell'impianto di scarico sia tale da non procurare danni all'operatore e/o alle parti non resistenti al calore (carene, tubazioni, guaine ecc.).

È CONSIGLIATO PERSONALE SPECIALIZZATO PER L'INSTALLAZIONE

foto di riferimento [[da - a]]

01 _Rimuovere il/i silenziatore/i originale/i. [[01 - 02]]

02 _Dopo aver verificato il buono stato delle superfici dell'accoppiamento, calzare il/i collettore/i LeoVince sulla/e tubazione/i originale/i avendo cura di non danneggiare la/e guarnizione/i in grafite che, se fornita/e, deve essere sostituita a quella/e originale/i.

03 _Serrare parzialmente la fascetta di tenuta in modo da permettere ancora minimi aggiustamenti. [[02]]

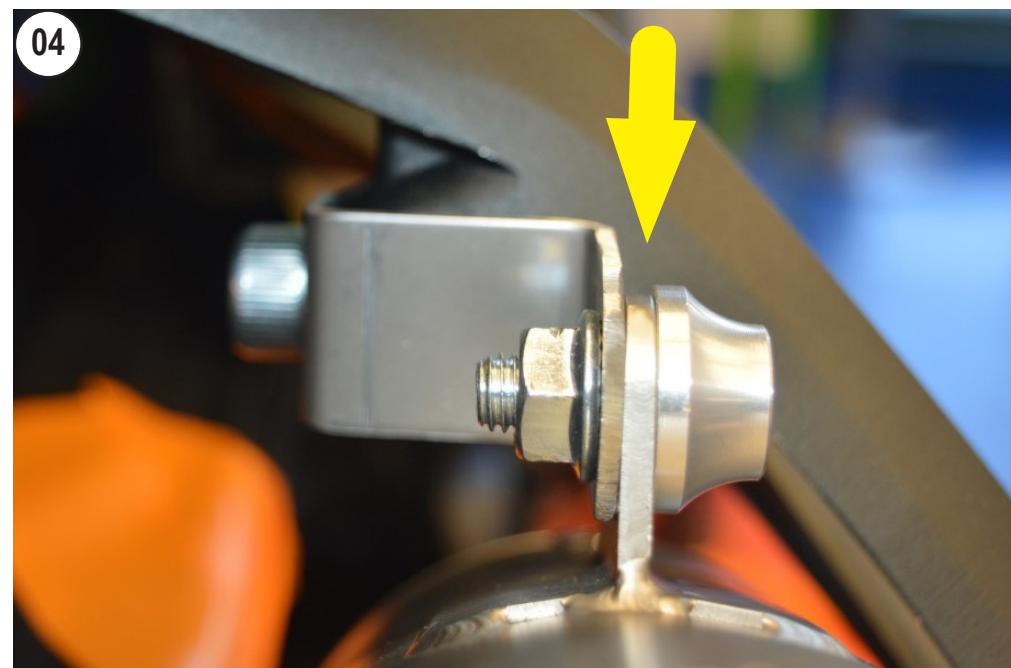
04 _Verificato il corretto allineamento, vincolare le parti con la/e molla/e se in dotazione.

05 _Montare distanziali, rondelle e staffe di supporto (quando presenti), e serrare il tutto con la bulloneria, se dotazione, oppure originaria (come indicato a disegno). [[03 - 04]]

06 _Montare il/i carter paracalore (se presente/i) ed il/i silenziatore/i originale/i. [[05]]

07 _Serrare completamente la/le fascetta/e per assicurare l'accoppiamento del/i collettore/i LeoVince alla/e tubazione/i dell'impianto originale. [[06]]

08 _Avviare il motore, attendere alcuni minuti che venga raggiunta la temperatura di funzionamento e verificare che non vi siano fughe di gas. [[06]]





NOTE