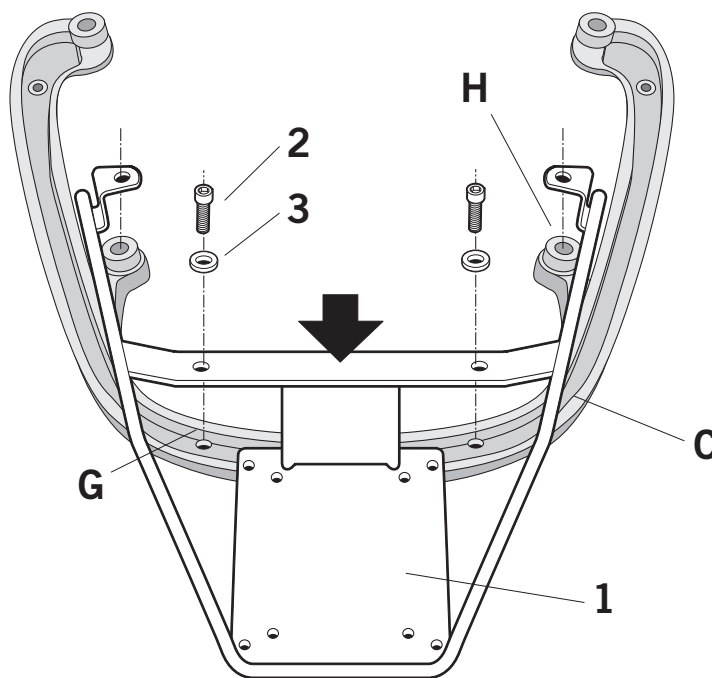
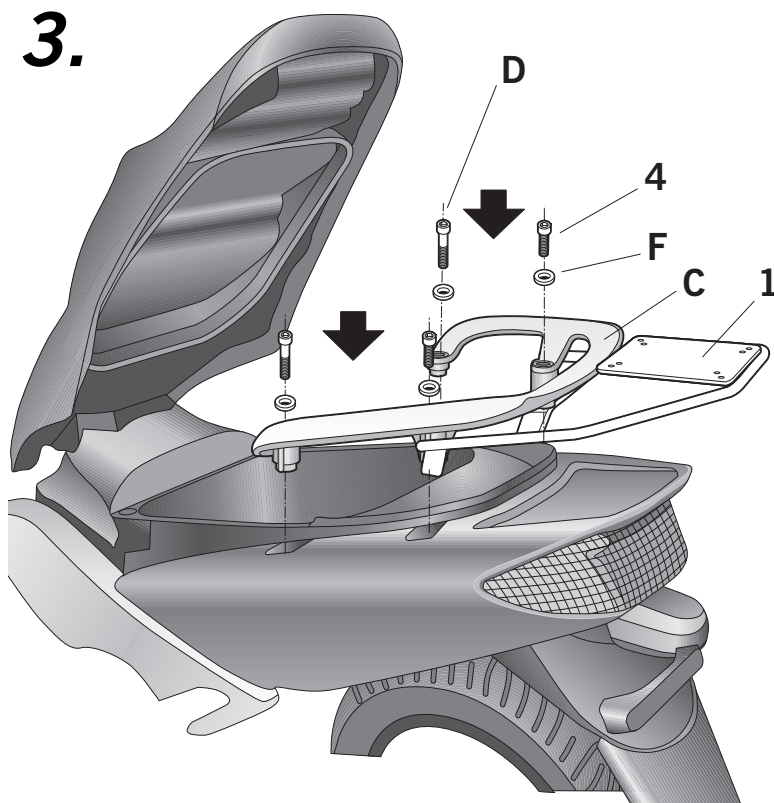


- (E)** Abrir el asiento (A), desmontar los tapones (B) que ocultan los tornillos de fijación del agarradero. Desmontar el agarradero original de la moto (C) mediante los tornillos (D), (E) y arandelas (F). Desentornillar los tornillos (E).
- (GB)** *Open the seat (A), remove the covers (B) that hide the anchoring screws of the handle. Remove the original handle of the motorcycle (C) with the screws (D), (E) and screws (F). Loosen the screws (E).*
- (F)** Ouvrir la selle (A), démonter les bouchons (B) qui cachent les vis de fixation de la poignée. Démontez la poignée d'origine de la moto (C) au moyen des vis (D), (E) et des rondelles (F). Enlever les vis (E).
- (D)** *Den Sitz (A) öffnen, und die Stöpsel (B), die die Schrauben der Griffbefestigung decken, demontieren. Den angebrachten Originalgriff des Motorrads (C) mit der Hilfe der Schrauben (D), (E) und der Scheiben (F). Die Schrauben (E) entfernen.*
- (I)** Aprire il sedile (A), smontare i tappi (B) che occultano le viti di fissaggio del manico. Smontare l'impugnatura originale della moto (C) mediante le viti (D), (E) e le rondelle (F). Ritirare le viti (E).

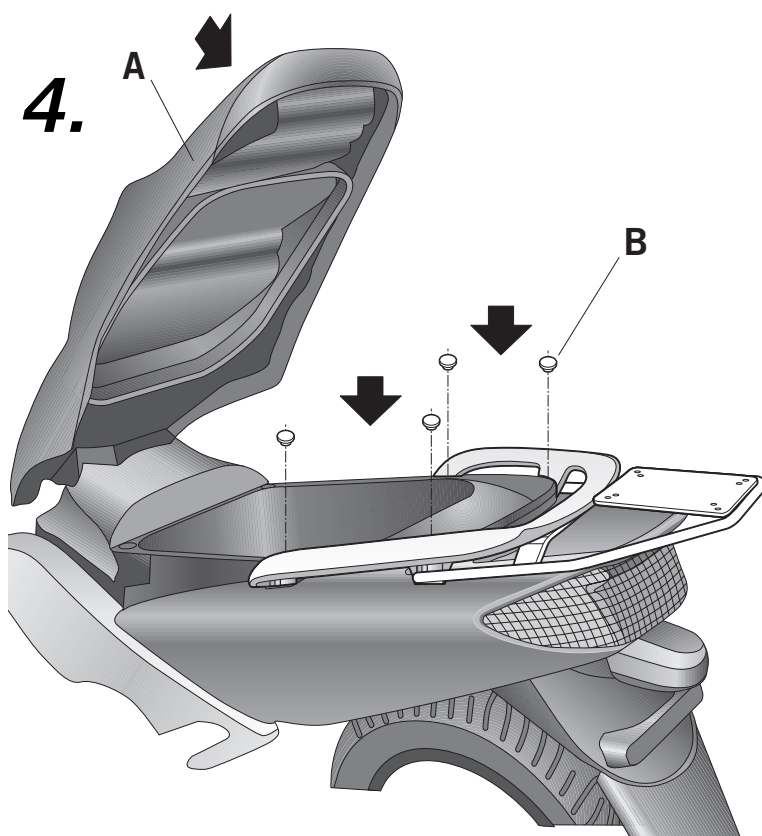
2.



- (E)** Posicionar el kit topmaster (1) sobre el agarradero (C). Montar el conjunto mediante los tornillos (2) y arandelas (3), zona (G). Nota: asegurarse que queden bien centrados los agujeros zona (H) antes de apretar fuerte los tornillos (2).
- (GB)** *Position the top masterkit (1) on the handle (C). Mount the group of things with screws (2) and washers (3) in the zone (G). Note: assure that they are well centred in the holes of the zone (H) before strongly tightening the screws (2).*
- (F)** Mettre en place le kit topmaster (1) sur la poignée (C). Monter l'ensemble au moyen des vis (2) et des rondelles (3) en zone (G). Remarque: s'assurer que les trous restent bien en place en zone (H) avant de serrer les vis fortement (2).
- (D)** *Den Kit Topmaster (1) auf den Griff (C) bringen. Das Ganze mit den Schrauben (D), (E) und Scheiben (F) in Zone (G) anbauen. Anmerkung: vor dem Festdrücken der Schrauben (2) müssen die Löcher in Zone (H) gut zentriert sein.*
- (I)** Situare il kit topmaster (1) sull'impugnatura (C). Montare l'insieme mediante le viti (2) e le rondelle (3) nella zona (G). Nota: assicurarsi di aver centrato bene i buchi nella zona (H) prima di stringere forte le viti (2).



- (E) Montar el conjunto del kit top (1) y el agarradero (C) sobre la moto, mediante los tornillos (D), arandelas (F) y por el cambio de los tornillos (E) por los (4) y las arandelas (F).
- (GB) Mount the parts of the KIT TOP (1) and the handle (C) on the motorcycle with the screws (D), washers (F) and change the screws (E) for the (4) and the washers (F).
- (F) Monter l'ensemble du KIT TOP (1) et la poignée (C) sur la moto au moyen des vis (D), des rondelles (F) et en changeant les vis (E) par les (4) et les rondelles (F).
- (D) Das ganze KIT TOP (1) und den Griff (C) auf das Motorrad anbauen, mit der Hilfe der Schrauben (D), Scheiben (F) und mittels des Wechsels von den Schrauben (E) für die Schrauben (4) und die Scheiben (F).
- (I) Montare l'insieme del KIT TOP (1) e l'impugnatura (C) sulla moto mediante le viti (D), rondelle (F) e cambiando le viti (E) con le (4) e le rondelle (F).



- (E) Colocar los tapones (B). Cerrar el asiento (A).
- (GB) Place the covers (B). Close the seat (A).
- (F) Mettre en place les bouchons (B). Fermer la selle (A).
- (D) Die Stöpsel (B) anbringen. Noch einmal den Sitz (A) montieren.
- (I) Collocare i tappi (B). Chiudere il sedile (A).

COMPONENTES / PARTS / COMPOSANTES / EINZELBAUTEILE / COMPONENTI:

Pos.	Ref.		Cant.	
1	260631		1	KIT TOP
2	304074		2	Tornillo M8x20 Din 912 - Screw - Vis - Schraube - Vite
3	303020		2	Arandela Ø8 - Washer - Rondelle - Scheibe - Rondella
4	304039		2	Tornillo M8x40 Din 7380 - Screw - Vis - Schraube - Vite