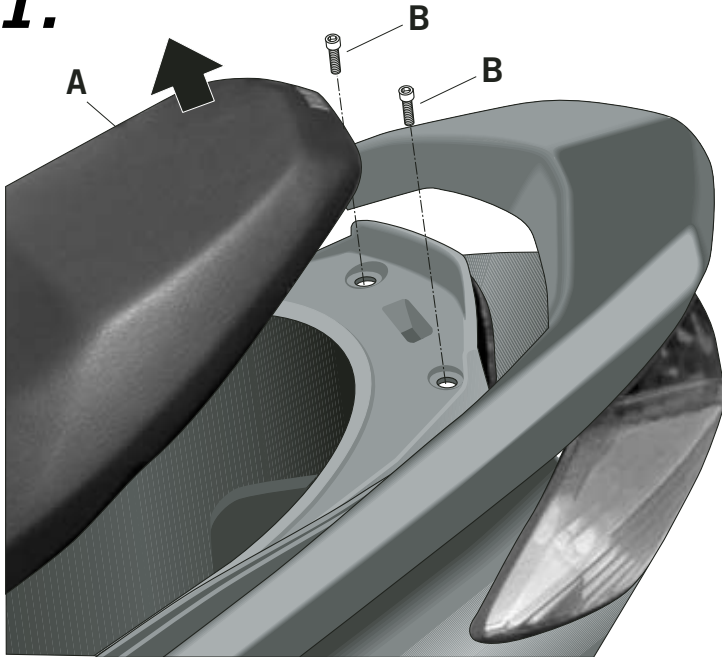


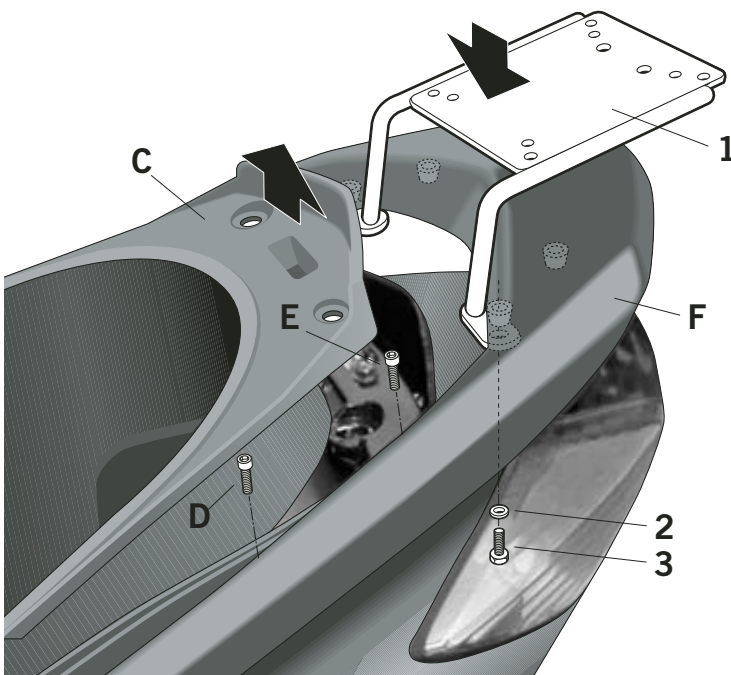
- Ⓔ **Consejo para un correcto montaje del kit:** No apretar los tornillos del todo hasta asegurarse que el KIT esta correctamente colocado y alineado.
- ⒼⒷ **Advice for correct fitting of the kit:** Do not fully tighten the screws until it is ensured that the KIT is correctly attached and aligned.
- Ⓕ **Conseil pour un montage correct du kit:** Ne pas serrer complètement les vis avant d'être sûr que le KIT est correctement monté et ajusté.
- Ⓓ **Hinweis für einen korrekten Einbau des Bausatzes:** Die Schrauben nicht ganz festschrauben, bis der KIT richtig eingesetzt und angepasst ist.
- Ⓘ **Consiglio per un montaggio corretto del kit:** Non stringere le viti del tutto fino ad assicurarsi che il KIT sia correttamente collocato e allineato.

1.



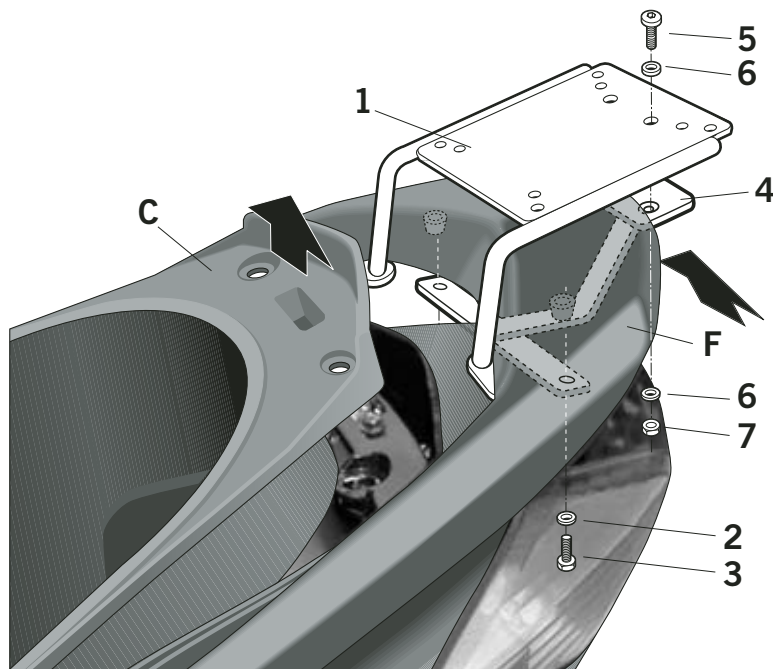
- Ⓔ **Abrir el asiento (A).**  
Desmontar los tornillos (B), que sujetan el cajón para el casco (C).
- ⒼⒷ **Open the seat (A).**  
Remove the screws (B) holding the helmet box (C).
- Ⓕ **Ouvrir le siège (A).**  
Démonter les vis (B), qui fixent le compartiment pour le casque (C).
- Ⓓ **Sitz (A) öffnen.**  
Bauen Sie die Schrauben aus (B), die den Schutzhelmträger festhalten (C).
- Ⓘ **Aprire il sedile (A).**  
Smontare le viti (B), che fissano il vano per il casco (C).

2.



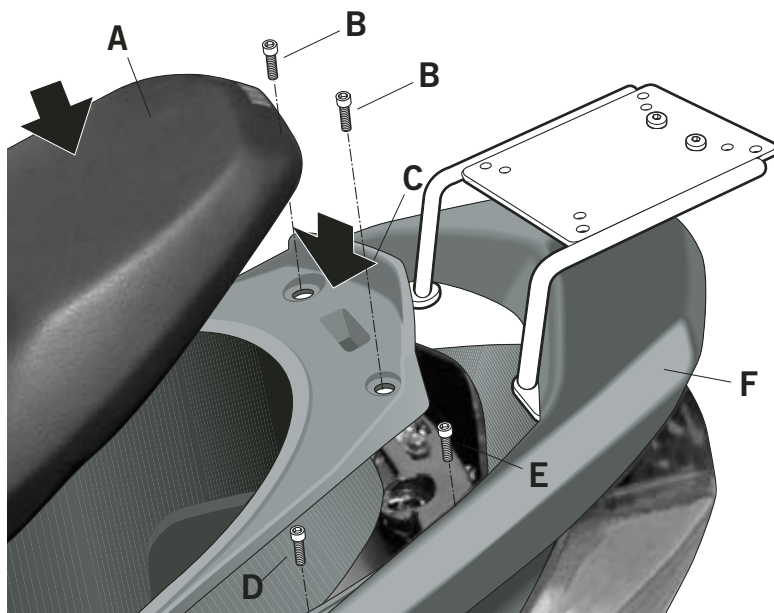
- Ⓔ **A continuación desmontar los tornillos (D) y (E) del agarradero posterior (F), para ello deberá levantar el cajón para el casco (C).**  
Posicionar el soporte KIT TOP PARRILLA (1), para ello deberá levantar el cajón para el casco (C) y el agarradero posterior (F), fijarlo mediante las arandelas (2) y los tornillos (3).
- ⒼⒷ **Next remove the screws (D) and (E) of the rear handle (F), for this you will need to lift the helmet box (C).**  
Position the KIT TOP GRILL support (1), for this you will need to lift the helmet (C) and the rear handle (F), fix it down with the washers (2) and screws (3).
- Ⓕ **Ensuite démonter les vis (D) et (E) de la poignée postérieure (F), pour cela vous devrez lever le compartiment pour le casque (C).**  
Positionner le support KIT TOP PORTE-PAQUET (1), pour cela vous devrez lever le compartiment pour le casque (C) et la poignée postérieure (F), fixez-le avec les rondelles (2) et les vis (3).
- Ⓓ **Dann bauen Sie die Schrauben (D) und (E) aus dem hinterem Griff aus. Dafür müssen Sie den Schutzhelmträger hochheben (C).**  
Positionieren Sie den KIT TOP PARRILLA (1). Dafür müssen Sie den Schutzhelmträger (C) und den hinteren Griff (F) hochheben, mit den Unterlegscheiben (2) und den Schrauben (3) befestigen.
- Ⓘ **In seguito smontare le viti (D) e (E) del cerchione posteriore (F), per fare questo si dovrà sollevare il vano del casco (C).**  
Posizionare il supporto KIT TOP GRIGLIA (1), per fare questo si dovrà sollevare il vano del casco (C) e il manico posteriore (F), fissarlo mediante le rondelle (2) e le viti (3).

## 4.



- (E) Posicionar el soporte KIT TOP VARILLA (4) y fijarlo mediante las arandelas (2) y los tornillos (3).  
Fijar el soporte KIT TOP PARRILLA (1) al soporte KIT TOP VARILLA (4), mediante los tornillos (5), las arandelas (6) y las tuercas (7).
- (GB) Position the KIT TOP ROD support (4) and fix down with the washers (2) and screws (3).  
Fix the KIT TOP GRILL support (1) to the KIT TOP ROD support (4) using the screws (5), washers (6) and nuts (7).
- (F) Positionner le support KIT TOP TIGE (4) et le fixer avec les rondelles (2) et les vis (3).  
Fixer le support KIT TOP PORTE-PAQUET (1) au support KIT TOP TIGE (4), avec les vis (5), les rondelles (6) et les écrous (7).
- (D) Positionieren Sie den KIT TOP PARRILLA (4) und mit den Unterlegscheiben (2) und den Schrauben (3) festhalten.  
Befestigen Sie den KIT TOP PARRILLA (1) an dem KIT TOP VARILLA (4) mit den Schrauben (5), den Unterlegscheiben (6) und den Schraubenmutter (7).
- (I) Posizionare il supporto KIT TOP PERNO (4) e fissarlo mediante le rondelle (2) e le viti (3).  
Fissare il supporto KIT TOP GRIGLIA (1) al supporto KIT TOP PERNO (4), mediante le viti (5), le rondelle (6) e i dadi (7).

## 5.



- (E) Volver a apretar los los tornillos (D) y (E) del agarradero posterior (F), para ello deberá levantar el cajón para el casco (C).  
Proseguir montando los tornillos (B) que sujetan el cajón para el casco (C).  
Cerrar el asiento (A).
- (GB) Screw the screws (D) and (E) again of the rear handle (F), for this you will need to lift helmet box (C).  
Continue by fitting the screws (B) holding the helmet box (C).  
Close the seat (A).
- (F) Serrer à nouveau les vis (D) et (E) de la poignée postérieure (F), pour cela vous devrez lever le compartiment pour le casque (C).  
Continuer de monter les vis (B) qui fixent le compartiment pour le casque (C).  
Fermer le siège (A).
- (D) Die Schrauben (D) und (E) aus dem hinterem Griff (F) fester anziehen. Dafür müssen Sie den Schutzhelmträger (C) hochheben.  
Montieren Sie die Schrauben (B), die den Schutzhelmträger (C) festhalten.  
Sitz (A) schliessen.
- (I) Stringere nuovamente le viti (D) e (E) del manico posteriore (F), per fare questo si dovrà sollevare il vano del casco (C).  
Proseguire posizionando le viti (B) che fissano il vano del casco (C).  
Chiudere il sedile (A).

### COMPONENTES / PARTS / COMPOSANTES / EINZELBAUTEILE / COMPONENTI:

Pos.	Ref.	Cant.		
1	260951	1		SOPORT KIT TOP PARRILLA.
2	303020	4		Arandela Ø8 - Washer - Rondelle - Scheibe - Rondella
3	304211	4		Tornillo M8 x 15 DIN 933 - Screw - Vis - Schraube - Vite
4	260952	1		SOPORT KIT TOP VARILLA.
5	304091	2		Tornillo M6 x 20 DIN 7991 - Screw - Vis - Schraube - Vite
6	303021	2		Arandela Ø6 - Washer - Rondelle - Scheibe - Rondella
7	302021	2		Tuerca M6 autoblocante - Self-blocking Nut M6 - Écrou M6 autobloquant Selbstanziehende Mutter M6 - Bullone M6 autobloccante