

UNIVERSAL

REF 3593

ALUMINUM FRONT PLATE - HEADLIGHT MOUNTING



1 Person



15 min



EASY



ALLEN N° 6
N° 4
N° 3



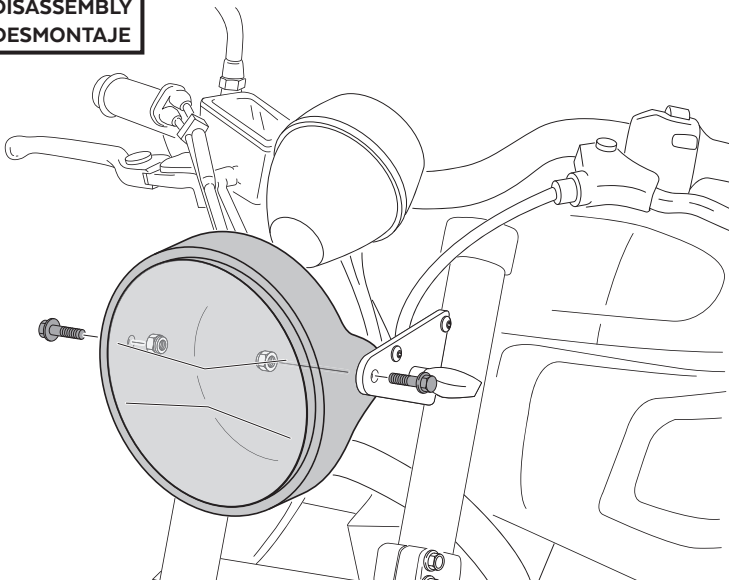
ID	PIEZA/PART	DESCRIPCIÓN	DESCRIPTION	QTY	REF
1		Placa frontal ALUMINIO	ALUMINUM front plate	1	9807P/N
2		Tornillo Allen M5 x 16 Ø11 ISO 7380 Inox	M5 x16 Ø11 ISO7380 Inox Allen screw	2	TORNI-IA----423
3		Silentblock M5	M5 silentblock	2	SILENBTM5-046/1
4		Arandela nylon M5x1	M5x1 nylon washer	2	ARNV0000000245
5		Soporte universal derecho	Right universal support	1	SOPOR-2P-4-8833
6		Soporte universal izquierdo	Left universal support	1	SOPOR-2P-4-8833
7		Casquillo Ø8,5 x Ø13 x 3,5	Ø8,5 x Ø13 x 3,5 arrowhead	2	CASQUI-----775
		Casquillo Ø8,5 x Ø13 x 6	Ø8,5 x Ø13 x 6 arrowhead	2	CASQUI-----776
		Casquillo Ø8,5 x Ø13 x 9	Ø8,5 x Ø13 x 9 arrowhead	2	CASQUI-----777
8		Arandela metálica M8 DIN125	M8 DIN 125 metalic washer	2	ARANDPD125A-018
9		Tornillo hexagonal DIN 933 M8x45	DIN 933 M8x45 hexagonal screw	2	TORNIE845Z-0012
10		Ribete 6,2x2 6mm longitud 190mm *SOLO PARA PLACA FRONTAL ALUMINIO (REF:9807)	6,2x2 6mm trim length 190mm *ONLY FOR ALUMINUM FRONT PLATE (REF:9807)	1	RIBETETP---0900
11		Tapón tornillo M5 ISO 7380	M5 ISO 7380 screw cap	2	TAPON-----85

UNIVERSAL

MONTAJE FARO / HEADLIGHT MOUNTING / LAMPESCHUTZ MONTAGE

1

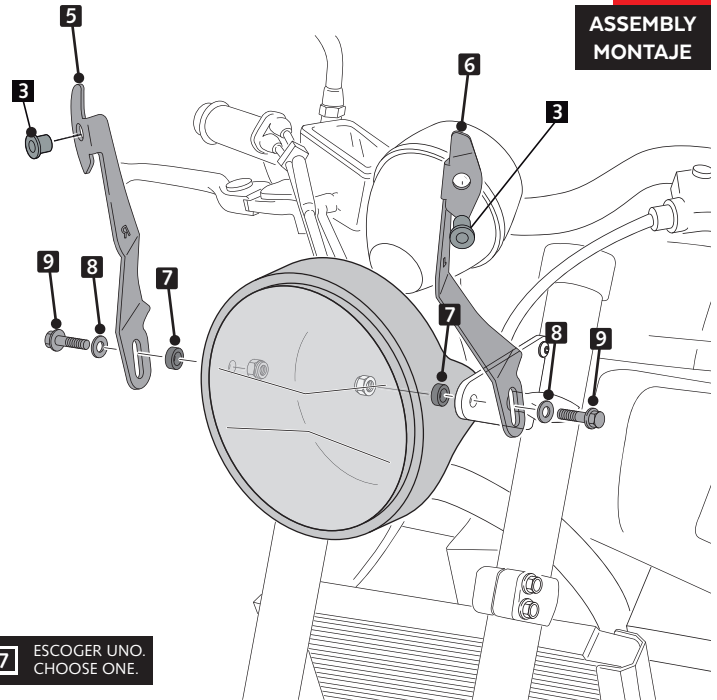
**DISASSEMBLY
DESMONTAJE**



DEPENDIENDO DEL MODELO DE MOTO PUEDE SER NECESARIO EL DESMONTAJE DEL FARO.
DEPENDING ON THE MOTORCYCLE MODEL MAY BE REQUIRED TO DESASSEMBLE THE HEADLIGHT

2

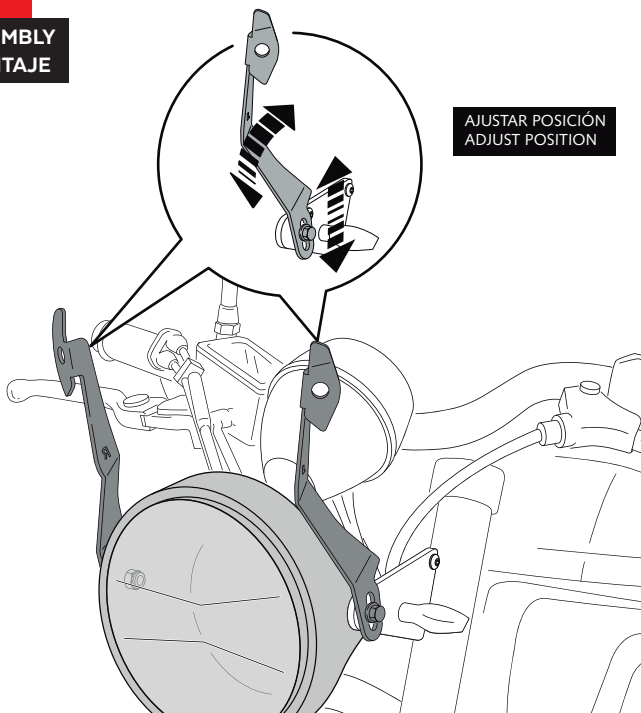
**ASSEMBLY
MONTAJE**



7 ESCOGER UNO.
CHOOSE ONE.

3

**ASSEMBLY
MONTAJE**



**AJUSTAR POSICIÓN
ADJUST POSITION**

4

**ASSEMBLY
MONTAJE**

