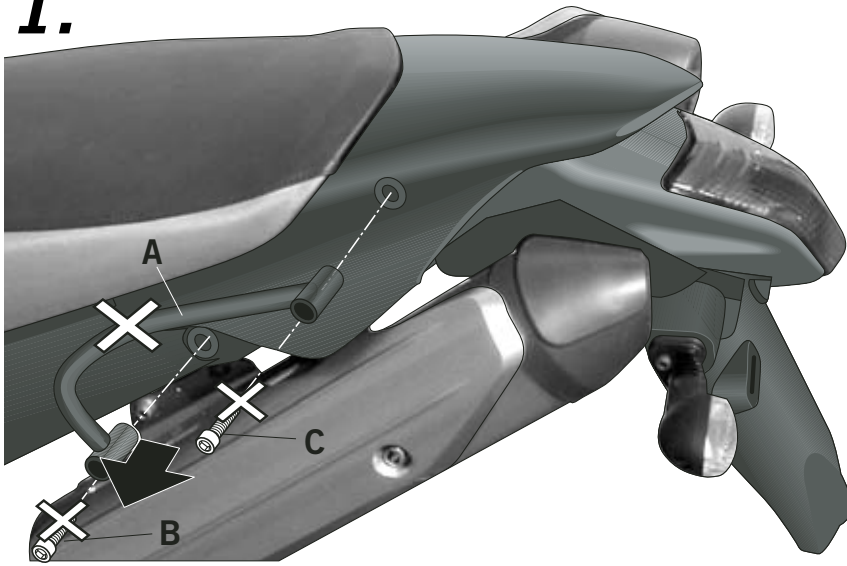


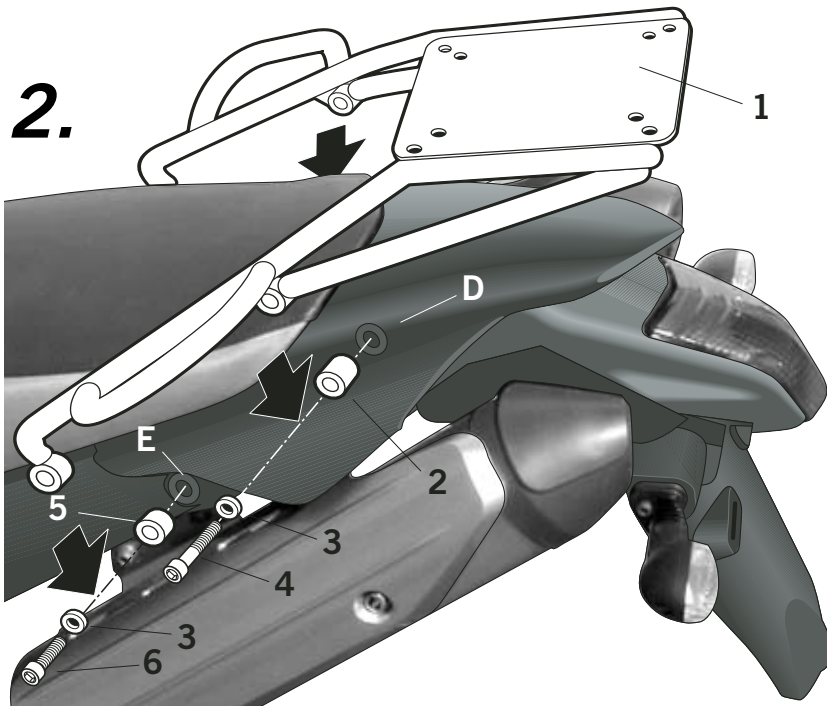
- (E)** Consejo para un correcto montaje del kit: No apretar los tornillos del todo hasta asegurarse que el KIT esta correctamente colocado y alineado.
- (GB)** Advice for correct fitting of the kit: Do not fully tighten the screws until it is ensured that the KIT is correctly attached and aligned.
- (F)** Conseil pour un montage correct du kit: Ne pas serrer complètement les vis avant d'être sûr que le KIT est correctement monté et ajusté.
- (D)** Hinweis für einen korrekten Einbau des Bausatzes: Die Schrauben nicht ganz festschrauben, bis der KIT richtig eingesetzt und angepasst ist.
- (I)** Consiglio per un montaggio corretto del kit: Non stringere le viti del tutto fino ad assicurarsi che il KIT sia correttamente collocato e allineato.

1.



- (E)** Desmontar y desestimar los agarraderos laterales (A) mediante los tornillos delanteros (B) y los traseros (C); éstos a su vez se desestiman.
- (GB)** Remove and reject the side handles (A) with the front screws (B) and rear screws (C); these in turn are rejected.
- (F)** Démontez et rejetez les poignées latérales (A) avec les vis avant (B) et arrière (C); ceux-ci à leur tour sont rejetés.
- (D)** Die laterale Griffe (A) mit den vorderen (B) und den hinteren (C) Schrauben ausbauen und weglegen; diese werden auch weggelegt.
- (I)** Smontare e scartare i manici laterali (A) mediante le viti anteriori (B) e posteriori (C); questi a loro volta si scartano.

2.



- (E)** Posicionar el soporte KIT TOP PARRILLA (1) en zona trasera (D), mediante los distanciadores (2), las arandelas (3) y los tornillos (4). Y en zona delantera (E), mediante los distanciadores (5), las arandelas (3) y los tornillos (6).
- (GB)** Position the KIT TOP GRILL support (1) in the rear area (D), using the spacing screws (2), washers (3) and screws (4). Finally in the front area (E), using the spacing screws (5), washers (3) and screws (6).
- (F)** Positionner le support KIT TOP PORTE-PAQUET (1) sur la zone arrière (D), avec les entretoises (2), les rondelles (3) et les vis (4). Et sur la zone avant (E), avec les entretoises (5), les rondelles (3) et les vis (6).
- (D)** Positionieren Sie hinten (D) den KIT TIP PARRILLA (1) mit den Abstandhalter (2), den Unterlegscheiben (3) und die Schrauben (4). Und vorne (E) mit den Abstandhalter (5), den Unterlegscheiben (3) und den Schrauben (6).
- (I)** Posizionare il supporto KIT TOP GRIGLIA (1) nella parte posteriore (D) mediante i distanziatori (2), le rondelle (3) e le viti (4). Posizionare il KIT nella parte anteriore (E), mediante i distanziatori (5), le rondelle (3) e le viti (6).

COMPONENTES / PARTS / COMPOSANTES / EINZELBAUTEILE / COMPONENTI:

Pos.	Ref.	Cant.	
1	260953	1	 SOPORT KIT TOP PARRILLA
2	260954	2	 Distanciador $\phi 14 \times 9 \times 16$ - Spacer - Entre-toise - Abstandshalter - Distanziatore
3	303020	4	 Arandela $\phi 8$ - Washer - Rondelle - Scheibe - Rondella
4	304036	2	 Tornillo M8 x 45 DIN 7380 - Screw - Vis - Schraube - Vite
5	260213	2	 Distanciador $\phi 16 \times 8,5 \times 12,5$ - Spacer - Entre-toise - Abstandshalter - Distanziatore
6	304039	2	 Tornillo M8 x 40 DIN 7380 - Screw - Vis - Schraube - Vite

YAMAHA XT660 R/X '04
YOXT64ST
KIT TOPMASTER



SHAD

REF. 500479
Edición 1ª