



Kraftfahrt-Bundesamt

DE-24932 Flensburg

Allgemeine Betriebserlaubnis (ABE) National Type Approval

ausgestellt von:

Kraftfahrt-Bundesamt (KBA)

nach § 22 in Verbindung mit § 20 Straßenverkehrs-Zulassungs-Ordnung (StVZO)
für einen Typ des folgenden Genehmigungsobjektes

Handbremspumpe für KRad

issued by:

Kraftfahrt-Bundesamt (KBA)

according to § 22 and 20 Straßenverkehrs-Zulassungs-Ordnung (StVZO) for a type
of the following approval object

piston braking kit for motorcycle

Genehmigungsnummer: **91441*04**

Approval number:

1. Genehmigungsinhaber:
Holder of the approval:
Gustav Magenwirth GmbH & Co. KG
DE-72574 Bad Urach
2. Gegebenenfalls Name und Anschrift des Bevollmächtigten:
If applicable, name and address of representative:
Entfällt
Not applicable
3. Typbezeichnung:
Type:
HC3



Kraftfahrt-Bundesamt

DE-24932 Flensburg

2

Genehmigungsnummer: **91441*04**

Approval number:

4. Aufgebrachte Kennzeichnungen:
Identification markings:
Hersteller oder Herstellerzeichen
Manufacturer or registered manufacturer`s trademark

Typ und die Ausführung
Type and version

Genehmigungszeichen
Approval identification

5. Anbringungsstelle der Kennzeichnungen:
Position of the identification markings:
Siehe Punkt 1.6.1 des Prüfberichtes
See point 1.6.1 of the test report

6. Zuständiger Technischer Dienst:
Responsible Technical Service:
TÜV SÜD Auto Service GmbH
DE-80686 München

7. Datum des Prüfberichts des Technischen Dienstes:
Date of test report issued by the Technical Service:
09.08.2023

8. Nummer des Prüfberichts des Technischen Dienstes:
Number of test report issued by that Technical Service:
14-00051-CM-GBM-04

9. Verwendungsbereich:
Range of application:
Das Genehmigungsobjekt „Handbremspumpe für KRad“ darf nur zur
Verwendung gemäß:
The use of the approval object „piston braking kit for motorcycle“ is restricted
to the application listed:

Punkt 3 des Prüfberichtes
Point 3 of the test report

unter den angegebenen Bedingungen an den dort aufgeführten bzw.
beschriebenen Kraftfahrzeugen feilgeboten werden.
The offer for sale is only allowed on the listed vehicles under the specified
conditions.



Kraftfahrt-Bundesamt

DE-24932 Flensburg

3

Genehmigungsnummer: **91441*04**

Approval number:

10. Bemerkungen:
Remarks:
**Es gelten die im o.g. Gutachten nebst Anlagen festgehaltenen Angaben.
The indications given in the above mentioned test report including its annexes shall apply.**
- Die Anforderungen des Artikels 51, Absätze 1, 2, 4, 5 der Verordnung (EU) Nr. 168/2013 - Teile oder Ausrüstungen, von denen ein erhebliches Risiko für das einwandfreie Funktionieren wesentlicher Systeme ausgehen kann - weitere Anforderungen -sind sinngemäß erfüllt.
The requirements of Article 51, paragraphs 1, 2, 4, 5 of the Regulation (EU) No 168/2013 - Parts or equipment that may pose a serious risk to the correct functioning of essential systems - related requirements - are met.**
11. Änderungsabnahme gemäß § 19 (3) StVZO:
Acceptance test of the modification as per § 19 (3) StVZO:
**Notwendig
Required**
12. Die Genehmigung wird **erweitert**
Approval is **extended**
13. Grund (Gründe) für die Erweiterung der Genehmigung (falls zutreffend):
Reason(s) for the extension (if applicable):
**Aktualisierung des Verwendungsbereiches
Update of the range of application**
14. Ort: **DE-24932 Flensburg**
Place:
15. Datum: **31.08.2023**
Date:
16. Unterschrift: **Im Auftrag**
Signature:

Dirk Hansen





Kraftfahrt-Bundesamt

DE-24932 Flensburg

4

Genehmigungsnummer: **91441*04**

Approval number:

Anlagen:

Enclosures:

Gemäß Inhaltsverzeichnis

According to index



Kraftfahrt-Bundesamt

DE-24932 Flensburg

Inhaltsverzeichnis zu den Beschreibungsunterlagen Index to the information package

Nummer der Genehmigung: **91441*04**
Approval No.

Ausgabedatum: **11.06.2014**
Date of issue:

letztes Änderungsdatum: **31.08.2023**
last date of amendment:

Nebenbestimmungen und Rechtsbehelfsbelehrung
Collateral clauses and instruction on right to appeal

Prüfbericht(e) Nr.:

Test report(s) No.:

14-00051-CM-GBM-00

14-00051-CM-GBM-01

14-00051-CM-GBM-02

14-00051-CM-GBM-03

14-00051-CM-GBM-04

Datum:

Date

19.05.2013

17.02.2016

23.10.2018

26.10.2021

09.08.2023

Beschreibungsbogen Nr.:

Information document No.:

Entfällt

Not applicable

Datum:

Date

Liste der Änderungen:

List of modifications:

Siehe Punkt 0. des Prüfberichtes

See point 0. of the test report

Datum:

Date



Kraftfahrt-Bundesamt

DE-24932 Flensburg

Nummer der Genehmigung: **91441*04**

- Anlage -

Nebenbestimmungen und Rechtsbehelfsbelehrung

Nebenbestimmungen

Jede Einrichtung, die dem genehmigten Typ entspricht, ist gemäß der angewendeten Vorschrift zu kennzeichnen.

Das Genehmigungszeichen lautet wie folgt:

KBA 91441

Die Einzelerzeugnisse der reihenweisen Fertigung müssen mit den Genehmigungsunterlagen genau übereinstimmen. Änderungen an den Einzelerzeugnissen sind nur mit ausdrücklicher Zustimmung des Kraftfahrt-Bundesamtes gestattet.

Änderungen der Firmenbezeichnung, der Anschrift und der Fertigungsstätten sowie eines bei der Erteilung der Genehmigung benannten Zustellungsbevollmächtigten oder bevollmächtigten Vertreters sind dem Kraftfahrt-Bundesamt unverzüglich mitzuteilen.

Verstöße gegen diese Bestimmungen können zum Widerruf der Genehmigung führen und können überdies strafrechtlich verfolgt werden.

Die Genehmigung erlischt, wenn sie zurückgegeben oder entzogen wird, oder der genehmigte Typ den Rechtsvorschriften nicht mehr entspricht. Der Widerruf kann ausgesprochen werden, wenn die für die Erteilung und den Bestand der Genehmigung geforderten Voraussetzungen nicht mehr bestehen, wenn der Genehmigungsinhaber gegen die mit der Genehmigung verbundenen Pflichten - auch soweit sie sich aus den zu dieser Genehmigung zugeordneten besonderen Auflagen ergeben - verstößt oder wenn sich herausstellt, dass der genehmigte Typ den Erfordernissen der Verkehrssicherheit oder des Umweltschutzes nicht entspricht.

Das Kraftfahrt-Bundesamt kann jederzeit die ordnungsgemäße Ausübung der durch diese Genehmigung verliehenen Befugnisse, insbesondere die genehmigungsgerechte Fertigung sowie die Maßnahmen zur Übereinstimmung der Produktion, nachprüfen. Es kann zu diesem Zweck Proben entnehmen oder entnehmen lassen. Dem Kraftfahrt-Bundesamt und/oder seinen Beauftragten ist ungehinderter Zutritt zu Produktions- und Lagerstätten zu gewähren.

Die mit der Erteilung der Genehmigung verliehenen Befugnisse sind nicht übertragbar. Schutzrechte Dritter werden durch diese Genehmigung nicht berührt.

Rechtsbehelfsbelehrung

Gegen diese Genehmigung kann innerhalb eines Monats nach Bekanntgabe Widerspruch erhoben werden. Der Widerspruch ist beim **Kraftfahrt-Bundesamt, Fördestraße 16, DE-24944 Flensburg**, schriftlich oder zur Niederschrift einzulegen.



Kraftfahrt-Bundesamt

DE-24932 Flensburg

2

Approval No.: **91441*04**

- Attachment -

Collateral clauses and instruction on right to appeal

Collateral clauses

All equipment which corresponds to the approved type is to be identified according to the applied regulation.

The approval identification is as follows: - see German version -

The individual production of serial fabrication must be in exact accordance with the approval documents. Changes in the individual production are only allowed with express consent of the Kraftfahrt-Bundesamt.

Changes in the name of the company, the address and the manufacturing plant as well as one of the parties given the authority to delivery or authorised representative named when the approval was granted is to be immediately disclosed to the Kraftfahrt-Bundesamt.

Breach of this regulation can lead to recall of the approval and moreover can be legally prosecuted.

The approval expires if it is returned or withdrawn or if the type approved no longer complies with the legal requirements. The revocation can be made if the demanded requirements for issuance and the continuance of the approval no longer exist, if the holder of the approval violates the duties involved in the approval, also to the extent that they result from the assigned conditions to this approval, or if it is determined that the approved type does not comply with the requirements of traffic safety or environmental protection.

The Kraftfahrt-Bundesamt may check the proper exercise of the conferred authority taken from this approval at any time. In particular this means the compliant production as well as the measures for conformity of production. For this purpose samples can be taken or have taken. The employees or the representatives of the Kraftfahrt-Bundesamt may get unhindered access to the production and storage facilities.

The conferred authority contained with issuance of this approval is not transferable. Trade mark rights of third parties are not affected with this approval.

Instruction on right to appeal

This approval can be appealed within one month after notification. The appeal is to be filed in writing or as a transcript at the **Kraftfahrt-Bundesamt, Fördestraße 16, DE-24944 Flensburg.**

Techn.Bericht Nr. / *Techn. Report No.*: 14-00051-CM-GBM-04
Hersteller / *Manufacturer*: MAGURA Gustav Magenwirth GmbH & Co
Austausch Handbremspumpe Typ /
Aftermarket Brake Pump Type: HC3

Seite / Page 1/6

**Technischer Bericht
14-00051-CM-GBM-04
Nachtrag zur ABE Nr. KBA 91441 für
Kraftrad- Austausch Handbremspumpe**

**TEST REPORT
14-00051-CM-GBM-04
for an extension to German type approval No. KBA 91441 for
motorcycle aftermarket brake pump**

- 0. Änderungen / Changes** Der Verwendungsbereich wird erweitert. /
The application range will be extended.
Aktualisierung der Zeichnungen (Firmenlogo) /
Update of drawings (company logo)
- 1. Technische Angaben / Technical information**
- 1.1 Antragsteller / *Applicant* MAGURA Gustav Magenwirth GmbH & Co
Stuttgarter Straße 48
D-72574 Bad Urach
- 1.2 Hersteller / *Manufacturer* siehe / see 1.1
- 1.3 Art / *Kind* Kraftrad Handbremspumpe in „radial“ Bauweise
mit mechanisch verstellbarer kurzer Hebellänge /
*Motorcycle radial brake pump with mechanically
adjustable short lever length*
- 1.4 Anwendungsbereich /
Range of application Austausch-Handbremspumpe mit mechanischen
Bremslichtschalter in Verbindung mit Original-
Bremsanlage /
*Aftermarket brake pump with mechanical
brake switch in combination
with original brake system*
- 1.5 Typ / *Type* **HC3**
- 1.5.1 Handelsmarke / *Make* MAGURA

Techn.Bericht Nr. / *Techn. Report No.*: 14-00051-CM-GBM-04
Hersteller / *Manufacturer*: MAGURA Gustav Magenwirth GmbH & Co
Austausch Handbremspumpe Typ /
Aftermarket Brake Pump Type: HC3

Seite / *Page* 2/6

1.5.2 Ausführungen / *Variants*

Durch die Versetzung des Bremshebeldrehpunktes in drei verschiedene Positionen können die mechanischen Übersetzungsverhältnisse geändert werden. /

The pivot point of the brake lever can be set into three different positions; thereby the mechanical transformation ratio can be changed.

Ausführung / <i>Variant</i>	A: Kolben / <i>Piston</i> Ø 15,0 mm mit den Einstellungen / <i>with the settings</i> 14; 15; 16	
	B: Kolben / <i>Piston</i> Ø 18,0 mm mit den Einstellungen / <i>with the settings</i> 17; 18; 19	
1.6 Kennzeichnung / <i>Marking</i>	Handelsmarke / <i>Make</i> Typ / <i>Type</i> Ausführung / <i>Variant</i> ABE-Nr.: KBA 91441	
1.6.1 Ort der Kennzeichnung / <i>Place of marking</i>	auf dem Gehäuse der Pumpe eingefräst / <i>engraved on the housing of the pump</i>	
1.7 Abmessungen / <i>Dimensions</i>	siehe Anlage 6.3 Technische Zeichnungen / <i>see attachment 6.3 technical drawings</i>	
1.8 Material / <i>Material</i>	Zylinder / <i>Cylinder</i> Kolben / <i>Piston</i> Bremshebel / <i>Brake lever</i>	EN-AW6082-T6 AI 6026 EN-AW6082-T6

Techn.Bericht Nr. / *Techn. Report No.*: 14-00051-CM-GBM-04
Hersteller / *Manufacturer*: MAGURA Gustav Magenwirth GmbH & Co
Austausch Handbremspumpe Typ /
Aftermarket Brake Pump Type: HC3

Seite / Page 3/6

2 Durchgeführte Prüfungen / *Performed tests*

2.1 Prüfstandsversuch / *Bench test*

Die Handpumpe wurde in verschiedenen Ausführungen -in denen die größten Belastungen wirken- auf einem Pulsations- Prüfstand nach den „Prüfanforderungen für Bremsanlagen und deren Einzelteile“ der TÜV SÜD Automotive GmbH geprüft. /

The hand pump was tested in different variants – were the highest forces are expected- on a pulsation test bench according to TÜV SÜD Automotive GmbH requirements. „Prüfanforderungen für Bremsanlagen und deren Einzelteile“.

2.2 Fahrversuch / *On road test*

Die Handpumpe wurde hinsichtlich ihres Bremsverhaltens, benötigte Handkraft sowie Dosierbarkeit in Anlehnung an ECE-R 78.03 und 93/14/EWG in der Fassung 2006/27/EG bzw. VO 3/2014 Anhang III in Verbindung mit den Serienbremszangen geprüft. /

The hand pump was tested regarding their braking response, required hand force and control according to ECE-R 78.03 and 93/14EEC amendment 2006/27/EG, VO 3/2014 Annex III in combination with the original brake calipers.

2.3 Kompatibilität / *Compatibility*

Die Kompatibilität der Handbremspumpe zu mit der originalen Bremsanlage wurde hinsichtlich des Übersetzungsverhältnisses überprüft und den im Verwendungsbereich (siehe Anlage 6.2) aufgeführten Fahrzeugen zugeordnet. /

The compatibility of the hand pump to and responding brake system was controlled by calculation of the transmission ratio and assigned to the vehicles in the application list (s. Attachment 6.2).

2.4 Außenkanten / *External projection*

Die Außenkanten wurden entsprechend 97/24/EG Kap. 3, VO 44/2014 Anh. VIII geprüft. /

The external projection was tested according to 97/24/EC cap.3, VO 44/2014 Annex VIII.

Techn.Bericht Nr. / *Techn. Report No.*: 14-00051-CM-GBM-04
Hersteller / *Manufacturer*: MAGURA Gustav Magenwirth GmbH & Co
Austausch Handbremspumpe Typ /
Aftermarket Brake Pump Type: HC3

Seite / *Page* 4/6

3 Verwendungsbereich / *Application range*

Die Austausch- Handbremspumpe ist zum Anbau an die im Verwendungsbereich aufgeführten Fahrzeugen geeignet. (siehe Anlage 6.2.)
Die Montage muss gemäß mitgelieferter Anleitung durchgeführt werden. /

The hand brake pump can be used on the vehicles mentioned in the attached application list (s. Attachment 6.2).

The installation has to be done regarding the manual.

4 Auflagen und Hinweise für die Abnahme in Deutschland / *Requirements and notes for the use in Germany*

Der Hersteller bzw. der Vertriebsbeauftragte hat dafür zu sorgen, dass dieses Gutachten durch Nachtrag ergänzt wird, sofern sich die im Verwendungsbereich aufgeführten Fahrzeuge in Teilen ändern, welche auf die Verwendbarkeit der Bremspumpen Einfluss haben können.

Die Bremspumpen dürfen ausschließlich in solchen Verkaufseinheiten zum Kauf angeboten werden, die mindestens folgende Informationen aufweisen:

- Teilenummer
- Hersteller und Handelsbezeichnung zur Identifizierung der Fahrzeuge, für die der Einbau der Bremspumpe vorgesehen ist
- Einbauanweisung

Der ordnungsgemäße Zustand des Fahrzeuges ist nach der Montage der Austausch- Handbremspumpe nach §19(3) StVZO durch einen Sachverständigen für den Kraftfahrzeugverkehr bescheinigen zu lassen.

Bei der Abnahme sind folgende Punkte zu beachten:

- Funktion der Bremsanlage
- Funktion des Bremslichts
- Anbau des Hydraulikausgleichsbehälters
- Verlegung und Freigängigkeit der Bremsleitungen
- Freigängigkeit des Lenkers und aller Anbauteile
- Lenkanschlag nach jeder Seite
- Funktion der Sicherung gegen unbefugte Benutzung

Bei der Verwendung von Austauschbremsleitungen ist ein separates Gutachten vorzulegen. Die dort angegebenen Auflagen sind zu beachten. /

Techn.Bericht Nr. / *Techn. Report No.*: 14-00051-CM-GBM-04
Hersteller / *Manufacturer*: MAGURA Gustav Magenwirth GmbH & Co
Austausch Handbremspumpe Typ /
Aftermarket Brake Pump Type: HC3

Seite / Page 5/6

The manufacturer or his authorised distributor have to take care that the technical report will be extended in case there are changes on the vehicles -mentioned in the application list- which influence the use of the brake pump.

The brake pump has to be sold in units which include the following information:

- *Part number*
- *Manufacturer make and technical data to identify the vehicle were you can use the brake pump*
- *User manual*

The correct installation of the hand pump has to be checked by an official recognized expert regarding German requirements §19(3) StVZO.

The following matters must be checked:

- *Brake function*
- *Brake light function*
- *Position of brake fluid reservoir*
- *Installation of brake hose*
- *Clearance of handlebar*
- *Steering stops*
- *Function of steering lock*

If aftermarket brake hoses are used, they need to be tested and approved regarding FMVSS 106; DOT.

5. Zusammenfassung / Summary

Die Ergebnisse der Prüfungen mit den Bremspumpen des Typs HC3 genügen in Verbindung mit den in Anlage 6.2 aufgeführten Kraftfahrzeugen und den unter 1.4 aufgeführten Bremskomponenten den Anforderungen der StVZO.

Die im Verwendungsbereich aufgeführten Krafträder entsprechen nach Einbau der Austausch- Handpumpen unter Beachtung der Auflagen und Hinweise (s. Punkt 4) der StVZO.

Gegen die Erteilung einer Allgemeinen Betriebserlaubnis nach § 22 StVZO bestehen keine technischen Bedenken.

Eine Begutachtung nach §19(3) StVZO durch einen amtlich anerkannten Sachverständigen oder Prüfer für den Kraftfahrzeugverkehr oder durch einen Kraftfahr-sachverständigen oder Angestellten einer amtlich anerkannten Überwachungsorganisation wird für erforderlich gehalten. (siehe Punkt 4. Auflagen und Hinweise)

Das Gutachten verliert seine Gültigkeit bei technischen Änderungen am Fahrzeugteil oder wenn vorgenommene Änderungen an den im Verwendungsbereich beschriebenen Fahrzeugtypen die Verwendung des Teiles beeinflussen sowie bei Änderung der gesetzlichen Grundlagen. /

Techn.Bericht Nr. / *Techn. Report No.:* 14-00051-CM-GBM-04
Hersteller / *Manufacturer:* MAGURA Gustav Magenwirth GmbH & Co
Austausch Handbremspumpe Typ /
Aftermarket Brake Pump Type: HC3

Seite / Page 6/6

The test results performed with the brake pump type HC3 comply in combination with the in annex 6.2 listed vehicles and the brake components listed in item 1.4 with the German law StVZO. The motorbikes listed in the attached application list - equipped with the aftermarket hand pump- comply with the German StVZO requirements, when item 4 of this report is fulfilled.

There are no objections against granting a German type approval according to §22 StVZO. A check of the installation by an official recognised expert according to §19(3) StVZO is necessary. (s. Item 4. Requirements and notes)

The report remains valid as long as there are no changes on the product or changes on the motorbikes mentioned in the application list which influence the use of the product or in case the legal base changes.

6. Anlagen / Attachment

Seiten / Pages

6.1	Techn. Daten der Prüffahrzeuge / <i>Technical data of test vehicles</i>	siehe Prüfberichte / <i>see test reports</i> 14-00051-CM-GBM-01/02
6.2	Verwendungsbereich / <i>Application range</i>	30
6.3	Zeichnungen der Handpumpen / <i>Technical drawings of hand pumps</i>	2
6.4	Montageanleitung / <i>Installation Manual</i>	siehe Prüfberichte / <i>see test reports</i> 14-00051-CM-GBM-01/02

München, 09.08.2023



Dipl. Ing. (FH) Jens Knell
Sachverständiger / *Expert*

Austausch-Handbremspumpe für Krafträder Anlage 6.2 Aftermarket Brake Pumps for Motorcycles

Verwendungsbereich zum Prüfbericht Nr. 14-00051-CM-GBM-04
Application list to technical report

Hersteller / Manufacturer MAGURA, D-72574 Bad Urach
Typ / Type HC3

Hersteller	Modell	ccm	Typ	ABE / EG	von	bis	Ø 15	Ø 18
Aprilia	RS 125	125	KC1	e1*168/2013*00123*	2019	-	x	
Aprilia	Tuono 125	125	KC1	e1*168/2013*00123*	2019	-	x	
Aprilia	RS 125	125	KC	e11*168/2013*00231*	2017	-	x	
Aprilia	RS 125 My2017 /Replica ABS	125	KC	e11*168/2013*00231*	2017	-	x	
Aprilia	Tuono 125	125	KC	e11*168/2013*00231*	2018	-	x	
APRILIA	TUONO 660 / RS 660	659	KS	e49*168/2013*00059*	2021	-		x
Aprilia	TUONO 660 / RS 660	660	KV	e49*168/2013*00060*	2021	-		x
Aprilia	Dorsoduro SMV 750	750	SM	e11*0669*	2008	2014	x	
Aprilia	Shiver	750	RA	e11*0619*	2008	2010	x	
Aprilia	Shiver SL GT	750	RA	e11*0619*	2009	2010	x	
Aprilia	SL 750 Shiver	750	RA	e11*0619*	2007	2010	x	
Aprilia	SL 750 Shiver ABS	750	RA	e11*0619*	2009	2010	x	
Aprilia	Shiver 900	900	YB	e11*168/2013*00272*	2017	2018		x
Aprilia	Dorsoduro 900	900	YA	e11*168/2013*00270*	2017	2018		x
Aprilia	Shiver 900	900	KH1	e1*168/2013*00117*	2019	-		x
Aprilia	Shiver 900	900	KH	e11*168/2013*00271*	2017	2018		x
Aprilia	Dorsoduro 900	900	KB1	e1*168/2013*00115*	2019	-		x
Aprilia	Dorsoduro 900	900	KB	e11*168/2013*00269*	2017	2018		x
Aprilia	Tuono V4	1000	TY	e11*1156*	2011	2015		x
Aprilia	Tuono V4 APRC	1000	TY	e11*1156*	2011	2015		x
Aprilia	Tuono V4 APRC ABS	1000	TY	e11*1156*	2011	2015		x
Aprilia	Tuono V4 Factory	1000	TY	e11*1156*	2011	2015		x
Aprilia	RSV Mille R	1000	RR	e11*0093*	2004	2008		x
Aprilia	RSV Mille R Factory	1000	RR	e11*0093*	2004	2008		x
Aprilia	Tuono 1000	1000	RR	e11*0093*02	2006	2010		x
Aprilia	RSV 1000 /R	1000	RP	e11*0027*	2000	2008		x
Aprilia	RSV 1000 Tuono (Fighter)	1000	RP	e11*0027*	2002	2005		x
Aprilia	RSV 4 ABS	1000	RK	e11*0749*04	2013	2015		x
Aprilia	RSV 4 Factory	1000	RK	e11*0749*	2009	2009		x
Aprilia	RSV 4 Factory APRC	1000	RK	e11*0749*02	2010	2016		x
Aprilia	RSV 4 Factory APRC ABS	1000	RK	e11*0749*05	2013	2015		x
Aprilia	RSV 4 R	1000	RK	e11*0749*	2009	2010		x
Aprilia	RSV 4 R APRC (ABS)	1000	RK	e11*0749*02	2010	2016		x
Aprilia	RSV 4 RF (ABS)	1000	RK	e11*0749*06	2015	2016		x

§22 91441*04

Austausch-Handbremspumpe für Krafträder Anlage 6.2

Aftermarket Brake Pumps for Motorcycles

Verwendungsbereich zum Prüfbericht Nr. 14-00051-CM-GBM-04

Application list to technical report

Hersteller / Manufacturer **MAGURA, D-72574 Bad Urach**
Typ / Type **HC3**

Hersteller	Modell	ccm	Typ	ABE / EG	von	bis	Ø 15	Ø 18
Aprilia	RSV 4 RR (ABS)	1000	RK	e11*0749*06	2015	2016		x
Aprilia	RSV 4 1000 RF	1000	KE1	e1*168/2013*00124*	2019	-		x
Aprilia	RSV 4 1000 RR	1000	KE1	e1*168/2013*00124*	2019	-		x
Aprilia	RSV 4 RF (ABS)	1000	KE	e11*168/2013*00253*	2017	2019		x
Aprilia	RSV 4 RR (ABS)	1000	KE	e11*168/2013*00253*	2017	2019		x
Aprilia	Tuono V4 1000 APRC ABS	1100	TY	e11*1156*04	2015	2016		x
Aprilia	Tuono V4 1100 Factory	1100	TY	e11*1156*04	2015	2016		x
Aprilia	Tuono V4 1100 RR	1100	TY	e11*1156*04	2015	2016		x
Aprilia	TUONO V4 / Factory	1100	KZ	e49*168/2013*00068*	2021	-		x
Aprilia	RSV4 /Factory	1100	KY	e49*168/2013*00067*	2021	-		x
Aprilia	Tuono V4 1100 Factory	1100	KG1	e1*168/2013*00125*	2019	2020		x
Aprilia	Tuono V4 1100 Factory	1100	KG	e11*168/2013*00255*	2017	2018		x
Aprilia	Tuono V4 1100 RR	1100	KG	e11*168/2013*00255*	2017	2018		x
Aprilia	RSV 4 1100 Factory	1100	KE1	e1*168/2013*00124*0	2019	-		x
Aprilia	Dorsoduro 1200 ABS	1200	TV	e11*1052*	2011	-	x	
Benelli	TNT 899	899	TN	e3*0259*05	2008	-		x
Benelli	TNT 899 Cafe Racer	899	TN	e3*0259*06	2010	2010		x
Benelli	TNT 899 Century Racer	899	TN	e3*0259*06	2011	2011		x
Benelli	TNT 899 S	899	TN	e3*0259*07	2012	-		x
Benelli	TNT Naked Tre 899	899	TN	e3*0259*05	2008	-		x
Benelli	TRE-K 899	899	TK	e1*0312*02	2007	2017		x
Benelli	TRE-K 899 Amazonas	899	TK	e1*0312*02	2009	2017		x
Benelli	TRE-K 899 M.Y. 2011	899	TK	e1*0312*04	2011	2017		x
Benelli	TNT 1130	1130	TN	e3*0259*	2004	2006		x
Benelli	TNT 1130 Cafe Racer	1130	TN	e3*0259*06	2011	-		x
Benelli	TNT 1130 Cafe Racer	1130	TN	e3*0259*	2004	2010		x
Benelli	TNT 1130 Century Racer	1130	TN	e3*0259*06	2011	2012		x
Benelli	TNT 1130 R	1130	TN	e3*0259*08	2013	-		x
Benelli	TNT 1130 RS	1130	TN	e3*0259*	2005	2006		x
Benelli	TNT 1130 Sport	1130	TN	e3*0259*	2004	2006		x
Benelli	TNT 1130 Sport Evo	1130	TN	e3*0259*	2007	2009		x
Benelli	TNT 1130 Titanium	1130	TN	e3*0259*	2005	2008		x
Benelli	TNT R 160	1130	TN	e3*0259*06	2010	-		x
Benelli	TRE-K 1130	1130	TK	e1*0312*	2007	2017		x
Benelli	TRE-K 1130 Amazonas	1130	TK	e1*0312*01	2008	2017		x

§22 91441*04

Austausch-Handbremspumpe für Krafträder Anlage 6.2

Aftermarket Brake Pumps for Motorcycles

Verwendungsbereich zum Prüfbericht Nr. 14-00051-CM-GBM-04

Application list to technical report

Hersteller / Manufacturer **MAGURA, D-72574 Bad Urach**
Typ / Type **HC3**

Hersteller	Modell	ccm	Typ	ABE / EG	von	bis	Ø 15	Ø 18
Benelli	TRE-K 1130 M.Y. 2011	1130	TK	e1*0312*04	2011	2017		x
Bimota	DB5 R	992	DB05	e11*0251*01	2006	-		x
Bimota	DBX	1078	DB0X	e11*1659*	2013	-		x
Bimota	DB6 R	1078	DB06	e11*0443*03	2008	-		x
Bimota	DB5 R	1078	DB05	e11*0251*03	2007	-		x
Bimota	Tesi 3D	1078	BT3D	e11*0622*	2007	-		x
Bimota	DB9 Brivido S	1198	DB09	e11*1515*	2012	-		x
Bimota	DB 11	1198	DB08	e11*0987*03	2013	-		x
Bimota	DB8	1198	DB08	e11*0987*	2010	-		x
BMW	G 310 R	310	5R31	e1*168/2013*00017*	2016	2020	x	
BMW	G 310 GS	310	5G31	e1*168/2013*00052*	2017	2020	x	
BMW	K 75	750	BMW75	D796	85	91	x	
BMW	K 75	750	BMW75	D796/1	92	96	x	
BMW	K 75 (NO ABS)	750	BMW75	D796	84	96	x	
BMW	K 75 C	750	BMW75	D796	85	96	x	
BMW	K 75 RT	750	BMW75	D796	85	92	x	
BMW	K 75 RT	750	BMW75	D796	89	92	x	
BMW	K 75 RT	750	BMW75	D796/1	92	96	x	
BMW	K 75 S	750	BMW75	D796	85	88	x	
BMW	K 75 S	750	BMW75	D796	89	92	x	
BMW	K 75 S	750	BMW75	D796/1	93	96	x	
BMW	K 75 S	750	BMW75	D796	85	91	x	
BMW	K 75/2	750	BMW75	D796/1	92	96	x	
BMW	F 800 GT	800	E8ST	e1*0283*06	2012	2016	x	
BMW	F 800 R	800	E8ST	e1*0283*09	2015	2016	x	
BMW	F 800 R	800	E8ST	e1*0283*02	2009	2016	x	
BMW	F 800 S	800	E8ST	e1*0283*02	2009	2013	x	
BMW	F 800 S	800	E8ST	e1*0283*	2006	2008	x	
BMW	F 800 ST	800	E8ST	e1*0283*02	2009	2012	x	
BMW	F 800 ST	800	E8ST	e1*0283*	2006	2008	x	
BMW	F 700 GS	800	E8GS	e1*0352*03	2012	2016	x	
BMW	F 800 GS	800	E8GS	e1*0352*	2008	2008	x	
BMW	F 800 GS	800	E8GS	e1*0352*	2009	2016	x	
BMW	F 800 GS Adventure	800	E8GS	e1*0352*05	2013	2016	x	
BMW	F 800 GT	800	4R80	e1*168/2013*00029*	2017	2020	x	

§22 91441*04

Austausch-Handbremspumpe für Krafträder Anlage 6.2

Aftermarket Brake Pumps for Motorcycles

Verwendungsbereich zum Prüfbericht Nr. 14-00051-CM-GBM-04

Application list to technical report

Hersteller / Manufacturer MAGURA, D-72574 Bad Urach
Typ / Type HC3

Hersteller	Modell	ccm	Typ	ABE / EG	von	bis	Ø 15	Ø 18
BMW	F 800 GT	800	4R80	e1*168/2013*00030*	2017	2020	x	
BMW	F 800 R	800	4R80	e1*168/2013*00029*	2017	-	x	
BMW	F 800 R	800	4R80	e1*168/2013*00030*	2017	-	x	
BMW	F 700 GS	800	4G80r	e1*168/2013*00022*	2016	-	x	
BMW	F 700 GS	800	4G80r	e1*168/2013*00020*	2016	-	x	
BMW	F 700 GS (LSH)	800	4G80r	e1*168/2013*00020*	2016	-	x	
BMW	F 800 GS	800	4G80r	e1*168/2013*00020*	2016	-	x	
BMW	F 800 GS	800	4G80r	e1*168/2013*00022*	2016	-	x	
BMW	F 700 GS	800	4G80	e1*168/2013*00019*	2016	-	x	
BMW	F 700 GS	800	4G80	e1*168/2013*00021*	2016	-	x	
BMW	F 800 GS	800	4G80	e1*168/2013*00019*	2016	-	x	
BMW	F 800 GS	800	4G80	e1*168/2013*00021*	2016	-	x	
BMW	F 800 GS Adventure	800	4G80	e1*168/2013*00021*	2016	-	x	
BMW	F 800 GS Adventure	800	4G80	e1*168/2013*00019*	2016	-	x	
BMW	F 750 GS	850	MG85r	e1*168/2013*00217*	2020	-	x	
BMW	F 850 GS	850	MG85r	e1*168/2013*00217*	2020	-	x	
BMW	F 850 GS Adventure	850	MG85r	e1*168/2013*00217*	2020	-	x	
BMW	F 750 GS	850	MG85	e1*168/2013*00218*	2020	-	x	
BMW	F 850 GS	850	MG85	e1*168/2013*00218*	2020	-	x	
BMW	F 850 GS Adventure	850	MG85	e1*168/2013*00218*	2020	-	x	
BMW	F 850 GS	850	4G85	e1*168/2013*00058*	2019	2020	x	
BMW	F 850 GS	850	4G85	e1*168/2013*00059*	2019	2020	x	
BMW	F 850 GS Adventure	850	4G85	e1*168/2013*00059*	2019	2020	x	
BMW	F 850 GS Adventure	850	4G85	e1*168/2013*00058*	2019	2020	x	
BMW	F 900 R A2	900	4R90r	e1*168/2013*00168*	2019	-	x	
BMW	F 900 XR A2	900	4R90r	e1*168/2013*00168*	2019	-	x	
BMW	F 900 R	900	4R90	e1*168/2013*00167*	2019	-	x	
BMW	F 900 XR	900	4R90	e1*168/2013*00167*	2019	-	x	
BMW	M 1000 RR	1000	SM99	e1*168/2013*00233*	2021	-		x
BMW	HP4	1000	K10	e1*0421*04	2012	-		x
BMW	S 1000 R	1000	K10	e1*0421*05	2014	2016		x
BMW	S 1000 RR	1000	K10	e1*0421*06	2015	2016		x
BMW	S 1000 RR	1000	K10	e1*0421*	2009	2014		x
BMW	S 1000 RR ABS	1000	K10	e1*0421*	2009	2014		x
BMW	S 1000 RR HP4	1000	K10	e1*0421*04	2013	-		x

§22 91441*04

Austausch-Handbremspumpe für Krafträder Anlage 6.2

Aftermarket Brake Pumps for Motorcycles

Verwendungsbereich zum Prüfbericht Nr. 14-00051-CM-GBM-04

Application list to technical report

Hersteller / Manufacturer **MAGURA, D-72574 Bad Urach**
Typ / Type **HC3**

Hersteller	Modell	ccm	Typ	ABE / EG	von	bis	Ø 15	Ø 18
BMW	S 1000 XR	1000	K10	e1*0421*07	2015	2016	x	
BMW	K 1	1000	BMW100	D100/1	89	91	x	
BMW	K 1	1000	BMW100	D100/1	89	91	x	
BMW	K 100	1000	BMW100	D100/1	88	91	x	
BMW	K 100	1000	BMW100	D100	83	89	x	
BMW	K 100 LT	1000	BMW100	D100	83	88	x	
BMW	K 100 LT	1000	BMW100	D100/1	88	92	x	
BMW	K 100 LT-ABS	1000	BMW100	D100/1	90	92	x	
BMW	K 100 RS	1000	BMW100	D100	83	89	x	
BMW	K 100 RS	1000	BMW100	D100/1	88	91	x	
BMW	K 100 RS	1000	BMW100	D100	83	91	x	
BMW	K 100 RS 16V	1000	BMW100	D100/1	88	92	x	
BMW	K 100 RT	1000	BMW100	D100/1	88	93	x	
BMW	K 100 RT	1000	BMW100	D100	84	89	x	
BMW	K 100/2	1000	BMW100	D100/1	83	91	x	
BMW	S 1000 XR	1000	2X99r	e1*168/2013*00163*	2019	-	x	
BMW	S 1000 XR	1000	2X99	e1*168/2013*00162*	2019	-	x	
BMW	S 1000 XR	1000	2X10r	e1*168/2013*00015*	2017	2018	x	
BMW	S 1000 XR	1000	2X10	e1*168/2013*00014*	2017	2018	x	
BMW	S 1000 R	1000	2R10r	e1*168/2013*00013*	2017	2020		x
BMW	S 1000 RR	1000	2R10r	e1*168/2013*00013*	2017	2018		x
BMW	S 1000 R	1000	2R10	e1*168/2013*00012*	2017	2020		x
BMW	S 1000 RR	1000	2R10	e1*168/2013*00012*	2017	2018		x
BMW	R 1100 S	1100	R2S	e1*0102*	2001	2003		x
BMW	R 1100 S	1100	R11S	e1*0210*	2004	2006		x
BMW	R 1100 S Boxer Cup Replika	1100	R11S	e1*0210*	2004	2006		x
BMW	R nine T Pure A2	1200	RN12r	e1*168/2013*00224*	2020	-	x	
BMW	R nine T	1200	RN12	e1*168/2013*00225*	2020	-	x	
BMW	R nine T Pure	1200	RN12	e1*168/2013*00225*	2020	-	x	
BMW	R nine T Pure A2	1200	RN12	e1*168/2013*00225*	2020	-	x	
BMW	R nine T Scrambler	1200	RN12	e1*168/2013*00225*	2020	-	x	
BMW	R nine T Urban G/S	1200	RN12	e1*168/2013*00225*	2020	-	x	
BMW	HP2 Enduro	1200	RHP2	e1*0254*	2006	2009	x	
BMW	HP2 Megamoto	1200	RHP2	e1*0254*02	2007	2008		x
BMW	R 1200 R	1200	R1ST	e1*0230*	2006	2007		x

§22 91441*04

Austausch-Handbremspumpe für Krafträder Anlage 6.2

Aftermarket Brake Pumps for Motorcycles

Verwendungsbereich zum Prüfbericht Nr. 14-00051-CM-GBM-04

Application list to technical report

Hersteller / Manufacturer MAGURA, D-72574 Bad Urach
Typ / Type HC3

Hersteller	Modell	ccm	Typ	ABE / EG	von	bis	Ø 15	Ø 18
BMW	R 1200 R	1200	R1ST	e1*0230*03	2008	2015		x
BMW	R nine T	1200	R1ST	e1*0230*10	2014	2016		x
BMW	R 1200 R LC	1200	R12WR	e1*0650*	2015	2016	x	
BMW	R 1200 RS LC	1200	R12WR	e1*0650*01	2015	2016	x	
BMW	R 1200 GS Adventure LC	1200	R12W	e1*0584*	2013	2016	x	
BMW	HP2 Sport	1200	R12S	e1*0284*01	2008	2011		x
BMW	R 1200 S	1200	R12S	e1*0284*	2006	2007		x
BMW	R 1200 GS	1200	R12	e1*0199*	2004	2013		x
BMW	K 1200 LT	1200	K2LT	e1*0019*		99 01		x
BMW	K 1200 LT ABS	1200	K2LT	e1*0019*	2001	03		x
BMW	K 1200 GT	1200	K12S	e1*0217*05	2008	2011		x
BMW	K 1200 GT	1200	K12S	e1*0217*03	2005	2007		x
BMW	K 1200 S	1200	K12S	e1*0217*05	2008	2015		x
BMW	K 1200 S	1200	K12S	e1*0217*	2004	2007		x
BMW	K 1200 R	1200	K12R	e1*0234*	2004	2008		x
BMW	K 1200 R Sport	1200	K12R	e1*0234*	2006	2008		x
BMW	K 1200 LT	1200	K12LT	e1*0209*	2004	08		x
BMW	K 1200 GT	1200	K12	e1*0196*	2002	2008		x
BMW	K 1200 GT ABS K41	1200	K12	e1*0196*	2003	2007		x
BMW	K 1200 GT K41	1200	K12	e1*0104*	2002	2003		x
BMW	K 1200 GT K44	1200	K12	e1*0196*	2006	2008		x
BMW	K 1200 RS	1200	K12	e1*0104*	2001	2003		x
BMW	K 1200 RS	1200	K12	e1*0196*	2004	2006		x
BMW	R 1200 RT	1200	1T12	e1*168/2013*00007*	2016	2018	x	
BMW	R 1200 R	1200	1R12	e1*168/2013*00008*	2016	-		x
BMW	R 1200 RS	1200	1R12	e1*168/2013*00008*	2016	-		x
BMW	R nine T	1200	1N12	e1*168/2013*00009*	2016	2020		x
BMW	R nine T Pure	1200	1N12	e1*168/2013*00009*	2016	2020		x
BMW	R nine T Racer	1200	1N12	e1*168/2013*00009*	2016	-		x
BMW	R nine T Scrambler	1200	1N12	e1*168/2013*00009*	2016	2020		x
BMW	R 1200 GS	1200	1G12	e1*168/2013*00006*	2016	2018		x
BMW	R 1200 GS Adventure	1200	1G12	e1*168/2013*00006*	2016	2018		x
BMW	R 1250 RT	1250	1T13ind	e1*168/2013*00170*	2019	-		x
BMW	R 1250 RT	1250	1T13	e1*168/2013*00093*	2019	-		x
BMW	R 1250 RT	1250	1T13	e1*168/2013*00093*0	2020	-		x

§22 91441*04

Austausch-Handbremspumpe für Krafträder Anlage 6.2

Aftermarket Brake Pumps for Motorcycles

Verwendungsbereich zum Prüfbericht Nr. 14-00051-CM-GBM-04

Application list to technical report

Hersteller / Manufacturer **MAGURA, D-72574 Bad Urach**
Typ / Type **HC3**

Hersteller	Modell	ccm	Typ	ABE / EG	von	bis	Ø 15	Ø 18
BMW	R 1250 R	1250	1R13ind	e1*168/2013*00171*	2019	-	x	
BMW	R 1250 RS	1250	1R13ind	e1*168/2013*00171*	2019	-	x	
BMW	R 1250 R	1250	1R13	e1*168/2013*00094*	2019	-	x	
BMW	R 1250 RS	1250	1R13	e1*168/2013*00094*	2019	-	x	
BMW	R 1250 GS	1250	1G13ind	e1*168/2013*00169*	2019	-	x	
BMW	R 1250 GS Adventure	1250	1G13ind	e1*168/2013*00169*	2019	-	x	
BMW	R 1250 GS	1250	1G13	e1*168/2013*00071*	2018	-	x	
BMW	R 1250 GS Adventure	1250	1G13	e1*168/2013*00071*	2018	-	x	
BMW	K 1300 GT	1300	K12S	e1*0217*06	2008	2011		x
BMW	K 1300 R	1300	K12S	e1*0217*06	2008	2016		x
BMW	K 1300 S	1300	K12S	e1*0217*06	2008	2015		x
BMW	K 1600 GT	1600	K16GT	e1*0498*	2011	2016		x
BMW	K 1600 GTL	1600	K16GT	e1*0498*	2011	2016		x
BMW	K 1600 GTL Exclusive	1600	K16GT	e1*0498*02	2014	2016		x
BMW	K 1600 GT	1600	2T16r	e1*168/2013*00011*	2017	-		x
BMW	K 1600 GTL	1600	2T16r	e1*168/2013*00011*	2017	-		x
BMW	K 1600 GT	1600	2T16	e1*168/2013*00010*	2017	-		x
BMW	K 1600 GTL	1600	2T16	e1*168/2013*00010*	2017	-		x
BMW	R 18	1800	RH18r	e1*168/2013*00289*	2020	-		x
BMW	R 18 B	1800	RH18r	e1*168/2013*00289*	2020	-		x
BMW	R 18 Classic	1800	RH18r	e1*168/2013*00289*	2020	-		x
BMW	R 18 Transcontinental	1800	RH18r	e1*168/2013*00289*	2020	-		x
BMW	R 18	1800	RH18	e1*168/2013*00213*	2020	-		x
BMW	R 18 B	1800	RH18	e1*168/2013*00213*	2020	-		x
BMW	R 18 Classic	1800	RH18	e1*168/2013*00213*	2020	-		x
BMW	R 18 Transcontinental	1800	RH18	e1*168/2013*00213*	2020	-		x
Cagiva	Navigator 1000	1000	M5	e3*0032*	2000	2005	x	
Cagiva	Raptor 1000	1000	M2	e3*0018*	2001	-		x
Ducati	Scrambler sixty2	400	KA	e49*168/2013*00001*	2016	-	x	
Ducati	Scrambler sixty2 (Thai)	400	KA	e49*168/2013*00002*	2016	-	x	
Ducati	Monster 659	659	M5	e3*0497*09	2011	2014		x
Ducati	Monster 659 ABS	659	M5	e3*0497*09	2011	2014		x
Ducati	Monster 696	696	M5	e3*0497*	2008	2014		x
Ducati	Monster 696 20th Anniversary	696	M5	e3*0497*12	2012	2014		x
Ducati	Monster 696 ABS	696	M5	e3*0497*04	2010	2014		x

§22 91441*04

Austausch-Handbremspumpe für Krafträder Anlage 6.2

Aftermarket Brake Pumps for Motorcycles

Verwendungsbereich zum Prüfbericht Nr. 14-00051-CM-GBM-04

Application list to technical report

Hersteller / Manufacturer **MAGURA, D-72574 Bad Urach**
Typ / Type **HC3**

Hersteller	Modell	ccm	Typ	ABE / EG	von	bis	Ø 15	Ø 18
Ducati	Monster 750 ie	750	M4	e3*0030*02	2002	2004		x
Ducati	Monster 796	796	M5	e3*0497*06	2010	2014		x
Ducati	Monster 796 ABS	796	M5	e3*0497*06	2010	2014		x
Ducati	Monster 795	796	M1	e3*0579*	2012	2016		x
Ducati	Monster 795 ABS	796	M1	e3*0579*	2012	2016		x
Ducati	Hypermotard 796	796	B1	e3*0458*01	2009	2012		x
Ducati	Monster 797	797	MD	e49*168/2013*00021*	2017	-		x
Ducati	Monster 800 ie	800	M4	e3*0030*05	2002	2004		x
Ducati	Monster 800 ie (Dark)	800	M4	e3*0281*	2004	2008		x
Ducati	Monster 797	803	ME	e49*168/2013*00031*	2017	-		x
Ducati	Scrambler DS Desert Sled	803	KE	e49*168/2013*00030*	2017	-	x	
Ducati	Scrambler CR Cafe Racer	803	KD	e49*168/2013*00029*	2017	-	x	
Ducati	Scrambler	803	KC	e49*168/2013*00017*	2017	-	x	
Ducati	Scrambler (Thai)	803	KC	e49*168/2013*00018*	2017	-	x	
Ducati	Scrambler CR Cafe Racer	803	KC	e49*168/2013*00017*	2017	-	x	
Ducati	Scrambler DS Desert Sled	803	KB	e49*168/2013*00019*	2017	-	x	
Ducati	Scrambler Classic	803	K1	e9*6054*	2015	2016	x	
Ducati	Scrambler Classic (Thai)	803	K1	e9*6053*	2015	2016	x	
Ducati	Scrambler Flat Track	803	K1	e9*6054*	2015	2016	x	
Ducati	Scrambler Flat Track (Thai)	803	K1	e9*6053*	2015	2016	x	
Ducati	Scrambler Full Throttle	803	K1	e9*6054*	2015	2016	x	
Ducati	Scrambler Full Throttle (Thai)	803	K1	e9*6053*	2015	2016	x	
Ducati	Scrambler Icon	803	K1	e9*6054*	2015	2016	x	
Ducati	Scrambler Icon (Thai)	803	K1	e9*6053*	2015	2016	x	
Ducati	Scrambler Urban Enduro	803	K1	e9*6054*	2015	2016	x	
Ducati	Scrambler Urban Enduro (Thai)	803	K1	e9*6053*	2015	2016	x	
Ducati	Monster 821	821	MK	e49*168/2013*00036*	2018	-		x
Ducati	Monster 821	821	MJ	e49*168/2013*00035*	2018	-		x
Ducati	Monster 821	821	MH	e49*168/2013*00034*	2018	-		x
Ducati	Monster 821	821	MG	e49*168/2013*00028*	2017	-		x
Ducati	Monster 821	821	MF	e49*168/2013*00027*	2017	-		x
Ducati	Monster 821	821	MC	e9*168/2013*11002*	2017	-		x
Ducati	Monster 821 (Thai)	821	MC	e9*168/2013*11003*	2017	-		x
Ducati	Monster 821 (Dark)	821	M7	e9*6038*	2014	2016		x
Ducati	Monster 821 (Dark)	821	M6	e9*6025*01	2014	2016		x

§22 91441*04

Austausch-Handbremspumpe für Krafträder Anlage 6.2

Aftermarket Brake Pumps for Motorcycles

Verwendungsbereich zum Prüfbericht Nr. 14-00051-CM-GBM-04

Application list to technical report

Hersteller / Manufacturer **MAGURA, D-72574 Bad Urach**
Typ / Type **HC3**

Hersteller	Modell	ccm	Typ	ABE / EG	von	bis	Ø 15	Ø 18
Ducati	Hypermotard 821	821	B2	e9*0601*	2013	2016		x
Ducati	Hypermotard SP 821	821	B2	e9*0601*	2013	2016		x
Ducati	Hyperstrada 821	821	B2	e9*0601*	2013	2016		x
Ducati	Hypermotard 821	821	B1	e9*6016*	2013	2016		x
Ducati	Hypermotard SP 821	821	B1	e9*6016*	2013	2016		x
Ducati	Hyperstrada 821	821	B1	e9*6016*	2013	2016		x
Ducati	Streetfighter 848	848	F1	e3*0539*03	2012	-		x
Ducati	Panigale 899	899	H8	e3*0586*03	2014	2015		x
Ducati	900 SS ie	900	V1	e1*0004*	98	2002		x
Ducati	Sport 900	900	V1	e1*0004*	2002	2002		x
Ducati	Monster 900 ie	900	M4	e3*0281*	2004	2008		x
Ducati	Monster 900 ie	900	M4	e3*0030*02	2002	2004		x
Ducati	Monster 900 ie	900	M2	e1*0051*	2000	2002		x
Ducati	Monster 900	900	M	G802	93	99		x
Ducati	Monster S4	916	M4	e3*0030*	2000	2003		x
Ducati	916	916	916	G846	94	98		x
Ducati	916 Racing	916	916	G846	94	97		x
Ducati	916 S	916	916	G846	94	98		x
Ducati	916 SP	916	916	G846	94	97		x
Ducati	916 SPS	916	916	G846	98	-		x
Ducati	916 Strada	916	916	G846	94	98		x
Ducati	SuperSport	937	VA	e49*168/2013*00023*	2017	-		x
Ducati	SuperSport S	937	VA	e49*168/2013*00023*	2017	-		x
Ducati	Hypermotard 950 (SP)	950	BB	e9*168/2013*11290*	2019	-		x
Ducati	Hypermotard 950 (SP)	950	BB	e9*168/2013*11287*	2019	-		x
Ducati	Multistrada 950	950	AA	e3*168/2013*00001*0	2017	-		x
Ducati	Desert X	950	3X	e49*168/2013*00097*	2022	-		x
Ducati	Desert X	950	2X	e49*168/2013*00096*	2022	-		x
Ducati	Desert X	950	1X	e49*168/2013*00094*	2022	-		x
Ducati	Desert X (Thai)	950	1X	e49*168/2013*00095*	2022	-		x
Ducati	Monster S4R	996	M4	e3*0030*06	2003	2004		x
Ducati	Monster S4R	996	M4	e3*0281*	2004	2006		x
Ducati	996	996	H2	e1*0012*	98	2001		x
Ducati	996 SPS	996	H2	e1*0012*	99	2001		x
Ducati	996 R	996	H1	e1*0096*	2001	2001		x

§22 91441*04

Austausch-Handbremspumpe für Krafträder Anlage 6.2

Aftermarket Brake Pumps for Motorcycles

Verwendungsbereich zum Prüfbericht Nr. 14-00051-CM-GBM-04

Application list to technical report

Hersteller / Manufacturer **MAGURA, D-72574 Bad Urach**
Typ / Type **HC3**

Hersteller	Modell	ccm	Typ	ABE / EG	von	bis	Ø 15	Ø 18
Ducati	996 S	996	H1	e1*0096*	2001	2003		x
Ducati	998	998	H2	e1*0012*	2001	2003		x
Ducati	998 R	998	H2	e1*0012*	2001	2003		x
Ducati	998 S	998	H2	e1*0012*	2001	2003		x
Ducati	999	999	H4	e3*0147*	2002	2006		x
Ducati	999 R	999	H4	e3*0147*	2002	2006		x
Ducati	999 S	999	H4	e3*0147*	2002	2006		x
Ducati	Monster 1000 ie	1000	M4	e3*0030*04	2003	2004		x
Ducati	Monster 1000 ie (Dark)	1000	M4	e3*0281*	2004	2008		x
Ducati	Superleggera V4	1000	DC	e9*168/2013*11507*	2019	-		x
Ducati	GT 1000	1000	C1	e3*0343*01	2006	2010		x
Ducati	GT Touring	1000	C1	e3*0343*03	2008	2009		x
Ducati	Paul Smart 1000 IE	1000	C1	e3*0343*	2005	2006		x
Ducati	Sport 1000	1000	C1	e3*0343*	2005	2008		x
Ducati	Sport 1000 biposto	1000	C1	e3*0343*01	2006	2008		x
Ducati	Sport 1000 S	1000	C1	e3*0343*02	2007	2009		x
Ducati	1098	1098	H7	e3*0436*	2006	2008		x
Ducati	1098/ R / S / Tricolore / Bayliss	1098	H7	e3*0436*	2006	2008		x
Ducati	Monster 1100	1100	M5	e3*0497*02	2008	2014		x
Ducati	Monster 1100 20th Anniversary	1100	M5	e3*0497*12	2012	2014		x
Ducati	Monster 1100 ABS	1100	M5	e3*0497*04	2010	2014		x
Ducati	Monster 1100 evo	1100	M5	e3*0497*08	2011	2014		x
Ducati	Monster 1100 evo ABS	1100	M5	e3*0497*08	2011	2014		x
Ducati	Monster 1100 S	1100	M5	e3*0497*02	2008	2014		x
Ducati	Monster 1100 S ABS	1100	M5	e3*0497*04	2010	2014		x
Ducati	Monster Diesel	1100	M5	e3*0497*11	2012	2014		x
Ducati	Scrambler 1100	1100	KG	e49*168/2013*00041*	2018	-		x
Ducati	Scrambler 1100 Special	1100	KG	e49*168/2013*00041*	2018	-		x
Ducati	Scrambler 1100 Sport	1100	KG	e49*168/2013*00041*	2018	-		x
Ducati	Scrambler 1100	1100	KF	e49*168/2013*00039*	2018	-		x
Ducati	Scrambler 1100 (Thai)	1100	KF	e49*168/2013*00043*	2018	-		x
Ducati	Scrambler 1100 Special	1100	KF	e49*168/2013*00039*	2018	-		x
Ducati	Scrambler 1100 Sport	1100	KF	e49*168/2013*00039*	2018	-		x
Ducati	Streetfighter V4	1100	FA	e9*168/2013*11506*	2020	-		x
Ducati	Streetfighter V4 (Thai)	1100	FA	e9*168/2013*11552*	2020	-		x

§22 91441*04

Austausch-Handbremspumpe für Krafträder Anlage 6.2

Aftermarket Brake Pumps for Motorcycles

Verwendungsbereich zum Prüfbericht Nr. 14-00051-CM-GBM-04

Application list to technical report

Hersteller / Manufacturer MAGURA, D-72574 Bad Urach
Typ / Type HC3

Hersteller	Modell	ccm	Typ	ABE / EG	von	bis	Ø 15	Ø 18
Ducati	Streetfighter V4 S	1100	FA	e9*168/2013*11506*	2020	-		x
Ducati	Streetfighter V4 S (Thai)	1100	FA	e9*168/2013*11552*	2020	-		x
Ducati	Hypermotard 1100	1100	B1	e3*0458*	2007	-		x
Ducati	Hypermotard 1100 evo	1100	B1	e3*0458*02	2009	-		x
Ducati	Hypermotard 1100 evo SP	1100	B1	e3*0458*02	2009	-		x
Ducati	Hypermotard 1100 S	1100	B1	e3*0458*	2007	-		x
Ducati	Panigale V4 / Panigale V4S	1100	3D	e49*168/2013*00080*	2021	-		x
Ducati	Scrambler 1100 PRO	1100	2K	e3*168/2013*00024*	2020	-		x
Ducati	Scrambler 1100 PRO Dark	1100	2K	e3*168/2013*00024*1	2020	-		x
Ducati	Scrambler 1100 Sport PRO	1100	2K	e3*168/2013*00024*	2020	-		x
Ducati	Streetfighter V4	1100	1F	e3*168/2013*00039*	2021	-		x
Ducati	Streetfighter V4	1100	1F	e3*168/2013/00045*	2021	-		x
Ducati	Streetfighter V4 S	1100	1F	e3*168/2013*00039*	2021	-		x
Ducati	Streetfighter V4 S	1100	1F	e3*168/2013/00045*	2021	-		x
Ducati	Panigale V4	1103	DB	e49*168/2013*00038*	2018	-		x
Ducati	Panigale V4 S	1103	DB	e49*168/2013*00038*	2018	-		x
Ducati	Panigale V4 Speciale	1103	DB	e49*168/2013*00038*	2018	-		x
Ducati	Panigale V4	1103	DA	e49*168/2013*00037*	2018	-		x
Ducati	Panigale V4 S	1103	DA	e49*168/2013*00037*	2018	-		x
Ducati	Panigale V4 Speciale	1103	DA	e49*168/2013*00037*	2018	-		x
Ducati	Panigale V4	1103	1D	e3*168/2013*00046*	2021			x
Ducati	Panigale V5 S	1103	1D	e3*168/2013*00046*	2021			x
Ducati	1098 R / Bayliss	1198	H7	e3*0436*02	2008	2009		x
Ducati	1198	1198	H7	e3*0436*03	2009	2012		x
Ducati	1198 R	1198	H7	e3*0436*04	2010	2012		x
Ducati	1198 S	1198	H7	e3*0436*03	2009	2012		x
Ducati	1198 SP	1198	H7	e3*0436*04	2011	2012		x
Ducati	Diavel	1198	GD	e49*168/2013*00016*	2017	2018		x
Ducati	Diavel Carbon	1198	GD	e49*168/2013*00016*	2017	2018		x
Ducati	Diavel Diesel	1198	GD	e49*168/2013*00016*	2017	2018		x
Ducati	Diavel	1198	GC	e49*168/2013*00014*	2017	2018		x
Ducati	Diavel (Thai)	1198	GC	e49*168/2013*00015*	2017	2018		x
Ducati	Diavel Carbon	1198	GC	e49*168/2013*00014*	2017	2018		x
Ducati	Diavel Carbon (Thai)	1198	GC	e49*168/2013*00015*	2017	2018		x
Ducati	Diavel ABS	1198	G2	e9*0528*	2012	-		x

§22 91441*04

Austausch-Handbremspumpe für Krafträder Anlage 6.2

Aftermarket Brake Pumps for Motorcycles

Verwendungsbereich zum Prüfbericht Nr. 14-00051-CM-GBM-04

Application list to technical report

Hersteller / Manufacturer **MAGURA, D-72574 Bad Urach**
Typ / Type **HC3**

Hersteller	Modell	ccm	Typ	ABE / EG	von	bis	Ø 15	Ø 18
Ducati	Diavel Carbon ABS	1198	G2	e9*0528*	2012	-		x
Ducati	Diavel	1198	G1	e3*0575*	2011	-		x
Ducati	Diavel Carbon	1198	G1	e3*0575*	2011	-		x
Ducati	Diavel Titanium	1198	G1	e3*0575*07	2015	-		x
Ducati	Panigale 1199	1199	H8	e3*0586*	2012	2015		x
Ducati	Panigale 1199	1199	H8	e3*0586*04	2014	2015		x
Ducati	Panigale 1199 ABS	1199	H8	e3*0586*	2012	2015		x
Ducati	Panigale 1199 R	1199	H8	e3*0586*	2012	2015		x
Ducati	Panigale 1199 R	1199	H8	e3*0586*04	2014	2015		x
Ducati	Panigale 1199 S (ABS)	1199	H8	e3*0586*	2012	2015		x
Ducati	Panigale 1199 S ABS	1199	H8	e3*0586*	2012	2015		x
Ducati	Panigale 1199 S Tricolore	1199	H8	e3*0586*	2012	2015		x
Ducati	Panigale 1199 S Tricolore ABS	1199	H8	e3*0586*	2012	2015		x
Ducati	Panigale 1199 Superleggera	1199	H8	e3*0586*04	2014	-		x
Ducati	Monster 1200	1200	MB	e49*168/2013*00007*	2017	-		x
Ducati	Monster 1200 R	1200	MB	e49*168/2013*00007*	2016	-		x
Ducati	Monster 1200 S	1200	MB	e49*168/2013*00007*	2017	-		x
Ducati	Monster 1200	1200	MA	e49*168/2013*00006*	2017	-		x
Ducati	Monster 1200 R	1200	MA	e49*168/2013*00006*	2016	-		x
Ducati	Monster 1200 R (Thai)	1200	MA	e49*168/2013*00013*	2016	-		x
Ducati	Monster 1200 S	1200	MA	e49*168/2013*00006*	2017	-		x
Ducati	Monster 1200	1200	M6	e9*6025*	2014	2016		x
Ducati	Monster 1200 S	1200	M6	e9*6025*	2014	2016		x
Ducati	Multistrada 1200 Enduro	1200	AB	e3*168/2013*00003*	2016	2017		x
Ducati	Multistrada 1200 Enduro PRO	1200	AB	e3*168/2013*00003*0	2016	2017		x
Ducati	Multistrada 1200	1200	AA	e3*168/2013*00001*	2015	2017		x
Ducati	Multistrada 1200 (Thai)	1200	AA	e3*168/2013*00002*	2015	2017		x
Ducati	Multistrada 1200 D Air	1200	AA	e3*168/2013*00001*0	2015	2017		x
Ducati	Multistrada 1200 D Air (Thai)	1200	AA	e3*168/2013*00002*	2015	2017		x
Ducati	Multistrada 1200 Enduro	1200	AA	e3*168/2013*00001*0	2016	2017		x
Ducati	Multistrada 1200 Enduro (Thai)	1200	AA	e3*168/2013*00002*0	2016	2017		x
Ducati	Multistrada 1200 Pikes Peak	1200	AA	e3*168/2013*00001*	2015	2017		x
Ducati	Multistrada 1200 Pikes Peak (Thai)	1200	AA	e3*168/2013*00002*	2015	2017		x
Ducati	Multistrada 1200 S	1200	AA	e3*168/2013*00001*	2015	2017		x
Ducati	Multistrada 1200 S (Thai)	1200	AA	e3*168/2013*00002*	2015	2017		x

§22 91441*04

Austausch-Handbremspumpe für Krafträder Anlage 6.2

Aftermarket Brake Pumps for Motorcycles

Verwendungsbereich zum Prüfbericht Nr. 14-00051-CM-GBM-04

Application list to technical report

Hersteller / Manufacturer **MAGURA, D-72574 Bad Urach**
Typ / Type **HC3**

Hersteller	Modell	ccm	Typ	ABE / EG	von	bis	Ø 15	Ø 18
Ducati	Multistrada 1200	1200	A3	e24*0139*	2013	2014		x
Ducati	Multistrada 1200 D-Air	1200	A3	e24*0139*02	2014	2014		x
Ducati	Multistrada 1200 S (GT)	1200	A3	e24*0139*	2013	2014		x
Ducati	Multistrada 1200 S Granturismo	1200	A3	e24*0139*	2013	2014		x
Ducati	Multistrada 1200 S Granturismo D-Air	1200	A3	e24*0139*02	2014	2014		x
Ducati	Multistrada 1200 S Pikes Peak	1200	A3	e24*0139*	2013	2014		x
Ducati	Multistrada 1200 S Pikes Peak D-Air	1200	A3	e24*0139*02	2014	2014		x
Ducati	Multistrada 1200 S Touring	1200	A3	e24*0139*02	2014	2014		x
Ducati	Multistrada 1200 S Touring D-Air	1200	A3	e24*0139*02	2014	2014		x
Ducati	Multistrada 1200 S Corse	1200	A2	e3*0563*02	2011	2012		x
Ducati	Multistrada 1200 S Pikes Peak	1200	A2	e3*0563*02	2011	2012		x
Ducati	Multistrada 1200 S Sport	1200	A2	e3*0563*	2010	2012		x
Ducati	Multistrada 1200 S Touring	1200	A2	e3*0563*	2010	2013		x
Ducati	Multistrada 1200	1200	A1	e3*0595*	2013	2014		x
Ducati	Multistrada 1200 S (GT)	1200	A1	e3*0595*	2013	2014		x
Ducati	Multistrada 1200 S Granturismo	1200	A1	e3*0595*	2013	2014		x
Ducati	Multistrada 1200 S Pikes Peak	1200	A1	e3*0595*	2013	2014		x
Ducati	Multistrada V4	1200	1a	e9*168/2013*11661*	2020	-		x
Ducati	Multistrada V4 (Thai)	1200	1A	e9*168/2013*11687*	2020	-		x
Ducati	Multistrada V4 S	1200	1a	e9*168/2013*11661*	2020	-		x
Ducati	Multistrada V4 S (Thai)	1200	1A	e9*168/2013*11687*	2020	-		x
Ducati	Multistrada Pikes Peak	1250	6A	e49*168/2013*00082*	2022	-		x
Ducati	Multistrada V4 /S	1250	6A	e49*168/2013*00082*	2022	-		x
Ducati	Diavel 1260	1260	GE	e49*168/2013*00044*	2019	-		x
Ducati	Diavel 1260 S	1260	GE	e49*168/2013*00044*	2019	-		x
Ducati	Multistrada 1260	1260	AC	e3*168/2013*00010*	2018	-		x
Ducati	Multistrada 1260 (Thai)	1260	AC	e3*168/2013*00011*	2018	-		x
Ducati	Multistrada 1260 Enduro	1260	AC	e3*168/2013*00010*	2018	-		x
Ducati	Multistrada 1260 Enduro (Thai)	1260	AC	e3*168/2013*00011*0	2019	-		x
Ducati	X Diavel	1262	GB	e49*168/2013*00010*	2016	-		x
Ducati	X Diavel S	1262	GB	e49*168/2013*00010*	2016	-		x
Ducati	X Diavel	1262	GA	e49*168/2013*00009*	2016	-		x
Ducati	X Diavel (Thai)	1262	GA	e49*168/2013*00011*	2016	-		x
Ducati	X Diavel S	1262	GA	e49*168/2013*00009*	2016	-		x
Ducati	X Diavel S (Thai)	1262	GA	e49*168/2013*00011*	2016	-		x

Genehmigungsnummern nach 168/2013 sind vollständig angegeben. Alle anderen beziehen sich auf 92/61 bzw. 2002/24

Austausch-Handbremspumpe für Krafträder Anlage 6.2

Aftermarket Brake Pumps for Motorcycles

Verwendungsbereich zum Prüfbericht Nr. 14-00051-CM-GBM-04

Application list to technical report

Hersteller / Manufacturer **MAGURA, D-72574 Bad Urach**
Typ / Type **HC3**

Hersteller	Modell	ccm	Typ	ABE / EG	von	bis	Ø 15	Ø 18
Ducati	X Diavel	1262	1G	e3*168/2013*00031*	2021	-		x
Ducati	X Diavel Black Star	1262	1G	e3*168/2013*00031*	2021	-		x
Ducati	X Diavel Dark	1262	1G	e3*168/2013*00031*	2021	-		x
Ducati	X Diavel S	1262	1G	e3*168/2013*00031*	2021	-		x
Ducati	1299 Superleggera	1285	HC	e49*168/2013*00025*	2016	-		x
Ducati	Panigale 1299 R Final Edition	1285	HC	e49*168/2013*00025*	2017	-		x
Ducati	Panigale 1299	1299	H9	e49*0001*	2015	2018		x
Ducati	Panigale 1299 R	1299	H9	e49*0001*	2015	2018		x
Ducati	Panigale 1299 S	1299	H9	e49*0001*	2015	2018		x
Energica	EXPERIA	0	2T	e5*168/2013*00067*	2023	-		x
Energica	EGO / EGO 45 / EVA 70 / EVA 100	0	1	e9*168/2013*11072*0	2017	-		x
Energica	EGO+ / EVA RIBELLE, SS9+	0	1	e9*168/2013*11072*0	2020	-		x
Energica	EGO+ RS / EVA RIBELLE RS / SS9+ RS	0	1	e9*168/2013*11072*0	2021	-		x
Energica	EVA 107 / EVA ESSEESSE9	0	1	e9*168/2013*11072*0	2018	-		x
Harley Davidson	livewire	0	EV1	e9*168/2013*11297*	2019	-		x
Harley Davidson	PAN AMERICA / SPECIAL	1250	RA1	e4*168/2013*00131*	2021	-		x
Honda	CB 500 X	500	PC59	e13*168/2013*00093*	2017	2018		x
Honda	CB 500 F	500	PC58	e13*168/2013*00056*	2017	2018		x
Honda	CBR 500 R	500	PC57	e13*168/2013*00054*	2017	-		x
Honda	CX 500 Sport	500	PC06	C565	82	85		x
Honda	CX 500 Turbo	500	PC03	C470	82	86		x
Honda	CX 500 C	500	PC01	B647	80	86		x
Honda	CX 500	500	CX500	A539/1	82	86		x
Honda	CB 600 F Hornet	600	PC41	e3*0454*	2007	2008		x
Honda	CB 600 F Hornet	600	PC41	e3*0454*01	2009	2010		x
Honda	CB 600 F Hornet ABS	600	PC41	e3*0454*02	2011	2015		x
Honda	CBR 600 F	600	PC41	e3*0454*02	2011	2014		x
Honda	CBR 600 F ABS	600	PC41	e3*0454*02	2011	2014		x
Honda	CBR 600 RR ABS	600	PC40	e4*1247*03	2013	2016		x
Honda	CBF 600	600	PC38	e3*0231*	2004	2007		x
Honda	CBF 600 N	600	PC38	e3*0231*	2004	2007		x
Honda	CBF 600 S	600	PC38	e3*0231*	2004	2007		x
Honda	CBR 600 RR	600	PC37	e4*0190*02	2005	2006		x
Honda	CB 600 F/S Hornet	600	PC36	e3*0101*	2002	2006		x
Honda	CB 650 FA	650	RC97	e13*168/2013*00098*	2017	2018		x

S22 91441*04

Austausch-Handbremspumpe für Krafträder Anlage 6.2

Aftermarket Brake Pumps for Motorcycles

Verwendungsbereich zum Prüfbericht Nr. 14-00051-CM-GBM-04

Application list to technical report

Hersteller / Manufacturer MAGURA, D-72574 Bad Urach
Typ / Type HC3

Hersteller	Modell	ccm	Typ	ABE / EG	von	bis	Ø 15	Ø 18
Honda	CBR 650 FA	650	RC96	e13*168/2013*00097*	2017	2018	x	
Honda	CX 650 Turbo	650	RC16	C918	83	87		x
Honda	CX 650 E	650	RC12	C851	83	85		x
Honda	CX 650 C	650	RC11	C939	83	85	x	
Honda	VFR 800 X	800	RC94	e4*168/2013*00041*	2017	-		x
Honda	VFR 800 F	800	RC93	e4*168/2013*00042*	2017	-	x	
Honda	VFR 800 X Crossrunner	800	RC80	e4*3110*	2015	-		x
Honda	CBR 900 RR Fireblade	900	SC50	e13*0052*	2002	2003		x
Honda	CB 900 F Hornet	900	SC48	e13*0051*	2001	2007	x	
Honda	CB 1000 RA	1000	SC80	e4*168/2013*00080*	2018	-		x
Honda	CBR 1000 RA	1000	SC77	e4*168/2013*00054*	2017	2019		x
Honda	CBR 1000 RR	1000	SC77	e4*168/2013*00054*	2017	2019		x
Honda	CBR 1000 RR SP 1	1000	SC77	e4*168/2013*00054*	2017	2019		x
Honda	CBR 1000 RR SP 2	1000	SC77	e4*168/2013*00054*	2017	2019		x
Honda	RC 1000 VS	1000	SC75	e4*3188*	2015	-		x
Honda	CB 1000 R	1000	SC60	e4*1912*	2008	-		x
Honda	CB 1000 R ABS	1000	SC60	e4*1912*	2008	-		x
Honda	CBR 1000 RR Fireblade	1000	SC59	e4*1726*	2008	2010		x
Honda	CBR 1000 RR Fireblade ABS	1000	SC59	e4*1726*02	2009	2011		x
Honda	CBR 1000 RR Fireblade ABS	1000	SC59	e4*1726*04	2012	2013		x
Honda	CBR 1000 RR Fireblade SP	1000	SC59	e4*1726*06	2014	2017		x
Honda	CB 1100 CA	1100	SC78	e4*168/2013*00048*	2017	-	x	
Honda	CB 1100 NA	1100	SC78	e4*168/2013*00048*	2017	-	x	
Honda	CB 1100 RS	1100	SC78	e4*168/2013*00048*	2017	-	x	
Honda	VFR 1200 X Crosstourer	1200	SC76	e4*168/2013*00012*	2016	-	x	
Honda	VFR 1200 XD Crosstourer	1200	SC76	e4*168/2013*00012*	2016	-	x	
Honda	VFR 1200 XDL Crosstourer	1200	SC76	e4*168/2013*00012*	2016	-	x	
Honda	VFR 1200 XL Crosstourer	1200	SC76	e4*168/2013*00012*	2016	-	x	
Honda	VFR 1200 X Crosstourer	1200	SC70	e4*2701*	2012	2016	x	
Honda	VFR 1200 XD Crosstourer	1200	SC70	e4*2701*	2012	2016	x	
Honda	VFR 1200 F	1200	SC63	e4*2383*	2010	2016		x
Honda	CB 1300 F	1300	SC54	e4*0187*	2003	2005	x	
Horex	VR6 Classic	1218	HX	e1*0586*	2013	-		x
Horex	VR6 Roadster	1218	HX	e1*0586*	2013	-		x
Husqvarna	TE	511	A6	e3*0574*	2011	2013	x	

Genehmigungsnummern nach 168/2013 sind vollständig angegeben. Alle anderen beziehen sich auf 92/61 bzw. 2002/24

Austausch-Handbremspumpe für Krafträder Anlage 6.2

Aftermarket Brake Pumps for Motorcycles

Verwendungsbereich zum Prüfbericht Nr. 14-00051-CM-GBM-04

Application list to technical report

Hersteller / Manufacturer **MAGURA, D-72574 Bad Urach**
Typ / Type **HC3**

Hersteller	Modell	ccm	Typ	ABE / EG	von	bis	Ø 15	Ø 18
Husqvarna	SM 630	600	A4	e3*0557*	2010	0	x	
Husqvarna	TE 630	600	A4	e3*0557*	2010	-	x	
Husqvarna	701 Enduro	701	Husqvarna 701	e1*0690*	2016	2017	x	
Husqvarna	701 Supermoto	701	Husqvarna 701	e1*168/2013*00034*	2017	-	x	
Husqvarna	701 Supermoto	701	Husqvarna 701	e1*168/2013*00032*	2017	-	x	
Husqvarna	701 Supermoto	701	Husqvarna 701	e1*0690*	2016	2017	x	
Husqvarna	Svartpilen 701	701	HQV 701	e1*168/2013*00065*0	2019	-	x	
Husqvarna	Svartpilen 701	701	HQV 701	e1*168/2013*00066*0	2019	-	x	
Husqvarna	Vitpilen 701	701	HQV 701	e1*168/2013*00065*	2018	-	x	
Husqvarna	Vitpilen 701	701	HQV 701	e1*168/2013*00066*	2018	-	x	
Husqvarna	Nuda 900 (ABS)	900	A7	e3*0585*	2012	-		x
Husqvarna	Nuda 900 R (ABS)	900	A7	e3*0585*	2012	-		x
Indian	FTR 1200 /Rally (Ø13 mm)	1200	R	e4*168/2013*00095*	2019	-	x	
Indian	FTR 1200 /Rally (Ø18 mm)	1200	R	e4*168/2013*00095*	2019	-		x
Indian	FTR 1200 S (Ø13 mm)	1200	R	e4*168/2013*00095*	2019	-	x	
Indian	FTR 1200 S (Ø18 mm)	1200	R	e4*168/2013*00095*	2019	-		x
Indian	FTR 1200 S /Race Replika (Ø18 mm)	1200	R	e4*168/2013*00095*	2019	-		x
Indian	FTR 1200 S /Race Replika (Ø13 mm)	1200	R	e4*168/2013*00095*	2019	-	x	
Indian	FTR 1200 (Ø13 mm)	1200	3	e4*168/2013*00096*	2019	-	x	
Indian	FTR 1200 (Ø18 mm)	1200	3	e4*168/2013*00096*	2019	-		x
Kawasaki	Versys X 300	300	LE300C	e4*168/2013*00049*	2017	-	x	
Kawasaki	Z 300	300	ER300A	e1*0663*	2015	-	x	
Kawasaki	ZX 6R Ninja	600	ZX600R	e4*2077*	2009	2016		x
Kawasaki	ZX 6R Ninja 636	636	ZX636E	e1*0571*	2013	2016		x
Kawasaki	ZX 6R Ninja 636 ABS	636	ZX636E	e1*0571*	2013	2016		x
Kawasaki	ZX 6R Ninja 636	636	ZX636C	e1*0229*	2005	2006		x
Kawasaki	ZX 6R Ninja 636	636	ZX636B	e4*0180*	2003	2004	x	
Kawasaki	ZX 6R Ninja 636	636	ZX636A	e1*0141*	2002	2003		x
Kawasaki	Versys 650	650	LE650EA2	e1*168/2013*00028*	2017	2020	x	
Kawasaki	Versys 650	650	LE650E	e1*168/2013*00027*	2017	2020	x	
Kawasaki	Ninja 650 ABS	650	EX650KA2	e1*168/2013*00040*	2017	2018	x	
Kawasaki	Ninja 650 ABS	650	EX650K	e1*168/2013*00039*	2017	2018	x	
Kawasaki	Z 650	650	ER650H	e1*168/2013*00037*	2017	2018	x	
Kawasaki	Vulcan S	650	EN650DA2	e1*168/2013*00025*	2017	2020	x	
Kawasaki	Vulcan S	650	EN650D	e1*168/2013*00024*	2017	2020	x	

Genehmigungsnummern nach 168/2013 sind vollständig angegeben. Alle anderen beziehen sich auf 92/61 bzw. 2002/24

Austausch-Handbremspumpe für Krafträder Anlage 6.2

Aftermarket Brake Pumps for Motorcycles

Verwendungsbereich zum Prüfbericht Nr. 14-00051-CM-GBM-04

Application list to technical report

Hersteller / Manufacturer MAGURA, D-72574 Bad Urach
Typ / Type HC3

Hersteller	Modell	ccm	Typ	ABE / EG	von	bis	Ø 15	Ø 18
Kawasaki	W 650	650	EJ650A	e4*0010*	99	2004	x	
Kawasaki	Z 750 R	750	ZR750N	e1*0487*	2011	2014		x
Kawasaki	Z 750 R ABS	750	ZR750N	e1*0487*	2011	2014		x
Kawasaki	Z 750	750	ZR750L	e1*0309*	2007	2014	x	
Kawasaki	Z 750 ABS	750	ZR750L	e1*0309*	2007	2014	x	
Kawasaki	Z 800 e ABS	800	ZR800F	e4*3208*	2016	-		x
Kawasaki	Z 800 e	800	ZR800E	e4*3207*	2016	-		x
Kawasaki	Z 800 e	800	ZR800C	e4*2909*	2013	2016	x	
Kawasaki	Z 800 e ABS	800	ZR800C	e4*2909*	2013	2016	x	
Kawasaki	Z 800	800	ZR800A	e4*2908*	2013	2016	x	
Kawasaki	Z 800 ABS	800	ZR800A	e4*2908*	2013	2016	x	
Kawasaki	W 800	800	EJ800A	e1*0497*	2011	2018	x	
Kawasaki	ZX 9R Ninja	900	ZX900E	e1*0054*	2000	2001		x
Kawasaki	ZX 9R Ninja	900	ZX900E	e1*0054*	2002	2009		x
Kawasaki	Z 900	900	ZR900F	e1*168/2013*00176*	2019	-		x
Kawasaki	Z 900	900	ZR900DA2	e1*168/2013*00061*	2018	2019	x	
Kawasaki	Z 900	900	ZR900D	e1*168/2013*00060*	2018	2019	x	
Kawasaki	Z 900 RS	900	ZR900C	e1*168/2013*00057*	2018	2020		x
Kawasaki	Z 900	900	ZR900B	e1*168/2013*00043*	2017	2018	x	
Kawasaki	Ninja H2 SX	1000	ZXT02P	e4*168/2013*00153*	2021	-		x
Kawasaki	ZX 10R Ninja	1000	ZXT02L	e4*168/2013*00141*	2021	-		x
Kawasaki	ZX 10RR Ninja	1000	ZXT02L	e4*168/2013*00141*	2021	-		x
Kawasaki	Ninja 1000 SX	1000	ZXT02K	e4*168/2013*00116*	2019	-		x
Kawasaki	Ninja H2	1000	ZXT02J	e4*168/2013*00094*0	2019	-		x
Kawasaki	ZX 10R Ninja	1000	ZXT02E	e4*168/2013*00091*	2019	2020		x
Kawasaki	ZX 10R SE Ninja	1000	ZXT02E	e4*168/2013*00091*	2019	2020		x
Kawasaki	ZX 10RR Ninja	1000	ZXT02E	e4*168/2013*00091*	2019	2020		x
Kawasaki	ZX 10R Ninja	1000	ZXT02C	e4*168/2013*00077*	2018	2019		x
Kawasaki	Ninja H2 SX	1000	ZXT02A	e4*168/2013*00073*	2018	-		x
Kawasaki	H2 Ninja	1000	ZXT00X	e4*168/2013*00040*	2017	-		x
Kawasaki	Z 1000 SX	1000	ZXT00W	e4*168/2013*00034*	2017	2019		x
Kawasaki	ZX 10R	1000	ZXT00S	e4*168/2013*00006*	2016	2018		x
Kawasaki	ZX 10RR	1000	ZXT00S	e4*168/2013*00006*0	2016	2018		x
Kawasaki	H2 R	1000	ZXT00N	EBE	2015	-		x
Kawasaki	Z 1000 SX	1000	ZXT00L	e1*0611*	2014	2016		x

§22 91441*04

Austausch-Handbremspumpe für Krafträder Anlage 6.2

Aftermarket Brake Pumps for Motorcycles

Verwendungsbereich zum Prüfbericht Nr. 14-00051-CM-GBM-04

Application list to technical report

Hersteller / Manufacturer MAGURA, D-72574 Bad Urach
Typ / Type HC3

Hersteller	Modell	ccm	Typ	ABE / EG	von	bis	Ø 15	Ø 18
Kawasaki	Z 1000 SX ABS	1000	ZXT00L	e1*0611*	2013	2016		x
Kawasaki	ZX 10R Ninja	1000	ZXT00J	e4*2548*	2011	2015		x
Kawasaki	ZX 10R Ninja ABS	1000	ZXT00J	e4*2548*	2011	2015		x
Kawasaki	Z 1000 SX	1000	ZXT00G	e1*0486*	2011	2014		x
Kawasaki	Z 1000 SX ABS	1000	ZXT00G	e1*0486*	2011	2014		x
Kawasaki	ZX 10R Ninja	1000	ZXT00F	e1*0443*	2010	2010		x
Kawasaki	ZX 10R Ninja	1000	ZXT00E	e1*0350*	2008	2009		x
Kawasaki	ZX 10R Ninja	1000	ZXT00D	e1*0270*	2006	2007		x
Kawasaki	ZX 10R Ninja	1000	ZXT00C	e4*0246*	2004	2005	x	
Kawasaki	Z 1000	1000	ZRT00H	e4*168/2013*00028*	2016	-		x
Kawasaki	Z 1000 R Edition	1000	ZRT00H	e4*168/2013*00028*	2016	-		x
Kawasaki	Z 1000	1000	ZRT00F	e4*3009*	2014	2016		x
Kawasaki	Z 1000 ABS	1000	ZRT00F	e4*3009*	2014	2016		x
Kawasaki	Z 1000	1000	ZRT00D	e4*2374*	2010	2013		x
Kawasaki	Z 1000 ABS	1000	ZRT00D	e4*2374*	2010	2015		x
Kawasaki	Z 1000	1000	ZRT00B	e4*1275*	2007	2009		x
Kawasaki	Z 1000 ABS	1000	ZRT00B	e4*1275*	2007	2009		x
Kawasaki	Z 1000	1000	ZRT00A	e1*0172*	2003	2006		x
Kawasaki	Versys 1000	1000	LZT00C	e4*168/2013*00086*	2018	-		x
Kawasaki	Versys 1000	1000	LZT00B	e4*168/2013*00029*	2017	2018	x	
Kawasaki	Versys 1000	1000	LZT00B	e4*3111*	2015	2016	x	
Kawasaki	ZZR 1200	1200	ZXT20C	e1*0142*	2002	2005		x
Kawasaki	ZX 12R Ninja	1200	ZXT20A	e1*0065*	2000	2003		x
Kawasaki	ZX 12R Ninja	1200	ZXT20A	e1*0065*	2004	2006		x
Kawasaki	ZRX 1200	1200	ZRT20A	e4*0106*	2001	2005		x
Kawasaki	ZRX 1200 R	1200	ZRT20A	e4*0106*	2001	2006		x
Kawasaki	ZRX 1200 S	1200	ZRT20A	e4*0106*	2001	2005		x
Kawasaki	ZX 14R Ninja	1400	ZXT40H	e4*168/2013*00003*	2016	-		x
Kawasaki	ZZR 1400	1400	ZXT40H	e4*168/2013*00003*	2016	-		x
Kawasaki	ZX 14R	1400	ZXT40E	e4*2810*	2012	2015		x
Kawasaki	ZZR 1400 ABS	1400	ZXT40E	e4*2810*	2012	2015		x
Kawasaki	ZZR 1400 (ABS)	1400	ZXT40C	e4*1560*	2007	2011		x
Kawasaki	ZZR 1400 ABS	1400	ZXT40C	e4*1560*	2007	2011		x
Kawasaki	ZZR 1400 (ABS)	1400	ZXT40A	e4*0912*	2006	2007		x
Kawasaki	ZZR 1400 ABS	1400	ZXT40A	e4*0912*	2006	2007		x

§22 91441*04

Austausch-Handbremspumpe für Krafträder Anlage 6.2

Aftermarket Brake Pumps for Motorcycles

Verwendungsbereich zum Prüfbericht Nr. 14-00051-CM-GBM-04

Application list to technical report

Hersteller / Manufacturer **MAGURA, D-72574 Bad Urach**
Typ / Type **HC3**

Hersteller	Modell	ccm	Typ	ABE / EG	von	bis	Ø 15	Ø 18
Kawasaki	GTR 1400	1400	ZGT40E	e1*0647*	2014	2017		x
KTM	RC 125	125	KTM IS RC	e1*168/2013*00048*	2017	-	x	
KTM	Duke 125	125	KTM IS Duke	e1*168/2013*00047*	2017	-	x	
KTM	Duke 250	250	KTM IS Duke	e1*168/2013*00046*	2017	-	x	
KTM	RC 390	390	KTM IS RC	e1*168/2013*00016*	2016	-	x	
KTM	RC 390	390	KTM IS RC	e1*0646*	2014	2016	x	
KTM	Duke 390	390	KTM IS Duke	e1*168/2013*00046*	2017	-	x	
KTM	690 SMC R	690	KTM 690 LC4	e1*0354*04	2011	2016	x	
KTM	690 Duke	690	KTM 690 Duke	e1*168/2013*00002*	2016	-	x	
KTM	690 Duke	690	KTM 690 Duke	e1*168/2013*00003*	2016	-	x	
KTM	690 Duke	690	KTM 690 Duke	e1*0553*02	2014	2016	x	
KTM	690 Duke ABS	690	KTM 690 Duke	e1*0553*	2015	2016	x	
KTM	690 Duke R	690	KTM 690 Duke	e1*168/2013*00003*	2016	-	x	
KTM	690 Duke R	690	KTM 690 Duke	e1*168/2013*00002*	2016	-	x	
KTM	GasGas ES 700	700	GG LC4	e1*168/2013*00298*	2022	-	x	
KTM	GasGas ES 700 /SM 700	700	GG LC4	e1*168/2013*00307*	2022	-	x	
KTM	Duke 790	790	KTM 790 Duke	e1*168/2013*00063*	2018	-		x
KTM	Duke 790	790	KTM 790 Duke	e1*168/2013*00063*0	2020	-		x
KTM	Duke 890	890	KTM 790 Duke	e1*168/2013*00063*0	2021	-		x
KTM	Duke 890 R	890	KTM 790 Duke	e1*168/2013*00063*0	2021	-		x
KTM	Duke 890 R	890	KTM 790 Duke	e1*168/2013*00063*0	2020	-		x
KTM	950 Supermoto	950	KTM LC8 SM	e1*0249*	2005	2008		x
KTM	990 Supermoto T	990	KTM LC8 SM	e1*0249*	2008	-		x
KTM	990 Superduke	990	KTM LC8 EFI	e1*0232*	2005	2013		x
KTM	990 Superduke R	990	KTM LC8 EFI	e1*0232*	2005	2013		x
KTM	1090 Adventure L	1090	KTM Adventure L	e1*168/2013*00033*	2017	-	x	
KTM	1090 Adventure L	1090	KTM Adventure L	e1*168/2013*00035*	2017	-	x	
KTM	1090 Adventure	1090	KTM Adventure	e1*168/2013*00031*	2017	-	x	
KTM	1090 Adventure R	1090	KTM Adventure	e1*168/2013*00031*	2017	-	x	
KTM	RC8	1200	KTM RC8	e1*0379*	2008	-		x
KTM	RC8 R	1200	KTM RC8	e1*0379*01	2009	-		x
KTM	1290 Super Adventure	1290	KTM V2 Adventure	e1*168/2013*00274*	2021	-		x
KTM	1290 Super Adventure R	1290	KTM V2 Adventure	e1*168/2013*00274*	2021	-		x
KTM	1290 Super Adventure S	1290	KTM V2 Adventure	e1*168/2013*00274*	2021	-		x
KTM	1290 Superduke GT	1290	KTM Superduke	e1*168/2013*00001*0	2022	-		x

Genehmigungsnummern nach 168/2013 sind vollständig angegeben. Alle anderen beziehen sich auf 92/61 bzw. 2002/24

Austausch-Handbremspumpe für Krafträder Anlage 6.2

Aftermarket Brake Pumps for Motorcycles

Verwendungsbereich zum Prüfbericht Nr. 14-00051-CM-GBM-04

Application list to technical report

Hersteller / Manufacturer **MAGURA, D-72574 Bad Urach**
Typ / Type **HC3**

Hersteller	Modell	ccm	Typ	ABE / EG	von	bis	Ø 15	Ø 18
KTM	1290 Superduke GT	1290	KTM Superduke	e1*168/2013*00001*	2016	2018		x
KTM	1290 Superduke R	1290	KTM Superduke	e1*0620*	2014	2016		x
KTM	1290 Superduke R	1290	KTM Superduke	e1*168/2013*00001*0	2016	2020		x
KTM	1290 BRABUS 1300 R	1290	KTM Super Duke	e1*168/2013*00185*0	2022	-		x
KTM	1290 Superduke R	1290	KTM Super Duke	e1*168/2013*00185*	2020	-		x
KTM	1290 Super Adventure R	1290	KTM Adventure	e1*168/2013*00031*	2017	2020		x
KTM	1290 Super Adventure S	1290	KTM Adventure	e1*168/2013*00031*	2017	2020		x
KTM	1290 Super Adventure T	1290	KTM Adventure	e1*168/2013*00031*	2017	2020		x
Moto Guzzi	V7 Classic	750	LW	e11*0671*	2008	2016	x	
Moto Guzzi	V7 Classic Cafe	750	LW	e11*0671*	2009	2016	x	
Moto Guzzi	V7 Racer	750	LW	e11*0671*	2011	2014	x	
Moto Guzzi	V7 III Stone	750	LD	e11*168/2013*00251*	2017	-	x	
Moto Guzzi	V7 III Stone ABS	750	LD	e11*168/2013*00251*	2017	-	x	
Moto Guzzi	V7 III Stornello ABS	750	LD	e11*168/2013*00251*	2017	-	x	
Moto Guzzi	Le Mans III 850	850	VF	C321	81	86	x	
Moto Guzzi	Le Mans I 850	850	VE	A163	76	80	x	
Moto Guzzi	Le Mans II 850	850	VE	A163	79	82	x	
Moto Guzzi	Griso 850 8V	850	LS	e11*0211*01	2006	2008		x
Moto Guzzi	Griso 850 8V SE	850	LS	e11*0211*04	2009	-		x
Moto Guzzi	Breva 850	850	LP	e11*0152*01	2006	2009		x
Moto Guzzi	V9 Bobber	900	LH	e11*168/2013*00210*	2016	-	x	
Moto Guzzi	V9 Roamer	900	LH	e11*168/2013*00210*	2016	-	x	
Moto Guzzi	Bellagio Custom 940	940	LY	e11*0614*	2007	-		x
Moto Guzzi	Griso 1100	1100	LS	e11*0211*	2005	2008		x
Moto Guzzi	Breva 1100	1100	LP	e11*0152*	2005	2007		x
Moto Guzzi	Breva 1100 ABS	1100	LP	e11*0152*	2005	2007		x
Moto Guzzi	V 11	1100	KT	e11*0055*	2002	2014		x
Moto Guzzi	V 11	1100	KR	e3*0007*	2000	2014		x
Moto Guzzi	Griso 1200	1200	LS	e11*0211*02	2007	2008		x
Moto Guzzi	1200 Sport 4V	1200	LP	e11*0152*08	2009	-		x
Moto Guzzi	1200 Sport 4V ABS	1200	LP	e11*0152*08	2009	-		x
Moto Guzzi	1200 Sport 8V ABS	1200	LP	e11*0152*08	2009	-		x
Moto Guzzi	1200 Stelvio 8V ABS	1200	LP	e11*0152*10	2012	-		x
Moto Guzzi	1200 Stelvio 8V NTX ABS	1200	LP	e11*0152*10	2012	-		x
Moto Guzzi	Breva 1200	1200	LP	e11*0152*02	2006	2009		x

Genehmigungsnummern nach 168/2013 sind vollständig angegeben. Alle anderen beziehen sich auf 92/61 bzw. 2002/24

Austausch-Handbremspumpe für Krafträder Anlage 6.2

Aftermarket Brake Pumps for Motorcycles

Verwendungsbereich zum Prüfbericht Nr. 14-00051-CM-GBM-04

Application list to technical report

Hersteller / Manufacturer MAGURA, D-72574 Bad Urach
Typ / Type HC3

Hersteller	Modell	ccm	Typ	ABE / EG	von	bis	Ø 15	Ø 18
Moto Guzzi	Breva 1200 ABS	1200	LP	e11*0152*03	2006	2009		x
Moto Guzzi	Eldorado	1400	LV	e11*1593*06	2015	-		x
MV Agusta	F3 675	675	F3	e3*0587*	2012	2017		x
MV Agusta	F3 675 Oro	675	F3	e3*0587*	2012	2017		x
MV Agusta	Brutale 675	675	B3	e3*0590*	2012	-		x
MV Agusta	Brutale 675 ABS	675	B3	e3*0590*02	2013	-		x
MV Agusta	Brutale 675 RR ABS	675	B3	e3*0590*04	2015	2016		x
MV Agusta	Brutale 675	675	B1	e9*168/2013*11001*	2016	-		x
MV Agusta	Brutale 675	675	3B	e3*0591*	2012	-		x
MV Agusta	Turismo Veloce 800	800	T3	e9*168/2013*11022*	2017	-		x
MV Agusta	Turismo Veloce Lusso 800	800	T3	e9*168/2013*11022*	2017	-		x
MV Agusta	Rivale 800	800	S3	e3*0603*	2013	-		x
MV Agusta	Rivale 800 ABS	800	S3	e3*0603*01	2014	-		x
MV Agusta	Stradale 800 ABS	800	S3	e3*0603*	2013	-		x
MV Agusta	Stradale 800 ABS	800	S3	e3*0603*03	2015	-		x
MV Agusta	F3 800	800	F3	e3*0587*01	2013	2017		x
MV Agusta	F3 ROSSO	800	D	e9*168/2013*11762*	2021	-		x
MV Agusta	F3 RR	800	D	e9*168/2013*11762*	2021	-		x
MV Agusta	Superveloce	800	D	e9*168/2013*11762*	2021	-		x
MV Agusta	Brutale Rosso	800	C	e9*168/2013*11756*	2021	-		x
MV Agusta	Dragster Rosso	800	C	e9*168/2013*11756*	2021	-		x
MV Agusta	Brutale 800	800	B3	e3*0590*01	2013	2016		x
MV Agusta	Brutale 800 ABS	800	B3	e3*0590*02	2013	-		x
MV Agusta	Brutale 800 Dragster ABS	800	B3	e3*0590*03	2014	-		x
MV Agusta	Brutale 800 Dragster RR ABS	800	B3	e3*0590*03	2014	-		x
MV Agusta	Brutale 800 RR	800	B3	e3*0590*04	2015	2016		x
MV Agusta	Dragster 800	800	B3	e3*0590*03	2014	-		x
MV Agusta	RVS#1	800	B3	e9*168/2013*11047*	2017	-		x
MV Agusta	Brutale 800	800	B1	e9*168/2013*11001*	2016	-		x
MV Agusta	Brutale 800 Dragster RR	800	B1	e9*168/2013*11001*	2016	-		x
MV Agusta	Brutale 800 RR	800	B1	e9*168/2013*11001*	2016	-		x
MV Agusta	Brutale RR	800	A	e9*168/2013*11691*	2021	-		x
MV Agusta	Dragster RR	800	A	e9*168/2013*11691*	2021	-		x
MV Agusta	Brutale	921	B5	e3*0554*01	2011	-		x
MV Agusta	Brutale 1000 RR	1000	H	e9*168/2013*11796*	2021	-		x

Genehmigungsnummern nach 168/2013 sind vollständig angegeben. Alle anderen beziehen sich auf 92/61 bzw. 2002/24

Austausch-Handbremspumpe für Krafträder Anlage 6.2

Aftermarket Brake Pumps for Motorcycles

Verwendungsbereich zum Prüfbericht Nr. 14-00051-CM-GBM-04

Application list to technical report

Hersteller / Manufacturer **MAGURA, D-72574 Bad Urach**
Typ / Type **HC3**

Hersteller	Modell	ccm	Typ	ABE / EG	von	bis	Ø 15	Ø 18
MV Agusta	Brutale 1000 RS Rush	1000	H	e9*168/2013*11796*	2021	-		x
MV Agusta	F4 1000	1000	F6	e3*0564*01	2011	-		x
MV Agusta	F4 1000 RR	1000	F6	e3*0564*01	2011	-		x
MV Agusta	F4 R ABS	1000	F6	e1*168/2013*00185*	2011	-		x
MV Agusta	F4 RC	1000	F6	e3*0564*04	2015	2017		x
MV Agusta	F4 RC	1000	F6	e3*0564*	2011	-		x
MV Agusta	F4 RR ABS	1000	F6	e3*0564*	2011	-		x
MV Agusta	Brutale 1000 RC	1000	B7	e9*168/2013*11460*	2019	-		x
MV Agusta	Brutale 1000 RR	1000	B7	e9*168/2013*11460*	2019	-		x
MV Agusta	Brutale 1000 Serie ORO	1000	B7	e9*168/2013*11460*	2019	-		x
MV Agusta	Rush 1000	1000	B7	e9*168/2013*11460*0	2020	-		x
MV Agusta	Brutale R	1090	B5	e3*0554*02	2011	-		x
MV Agusta	Brutale RR	1090	B5	e3*0554*02	2011	2013		x
Royal Enfield	Himalayan	411	Himalayan	e11*168/2013*00274*	2017	-	x	
Royal Enfield	Bullet 500	500	Bullet	e11*168/2013*00246*	2017	-	x	
Royal Enfield	Bullet Classic	500	Bullet	e11*168/2013*00246*	2017	-	x	
Royal Enfield	Bullet Classic EFI	500	Bullet	e11*168/2013*00246*	2017	-	x	
Royal Enfield	Bullet EFI 500	500	Bullet	e11*168/2013*00246*	2017	-	x	
Royal Enfield	Classic 500	500	Bullet	e11*168/2013*00246*	2017	-	x	
Royal Enfield	Continental GT	535	Continental GT	e11*168/2013*00247*	2017	-	x	
Royal Enfield	Continental GT 535	535	Continental GT	e11*168/2013*00247*	2017	-	x	
Suzuki	GSX R 600	600	WVCV	e4*1756*	2008	2010		x
Suzuki	GSX R 600	600	WVBG	e4*0100*	2001	2003		x
Suzuki	GSX R 600	600	WVB2	e4*0253*	2004	2005		x
Suzuki	GSX R 600	600	C3	e4*2578*	2011	-		x
Suzuki	GSF 650 Bandit	650	WVCJ	e4*1342*	2007	2008	x	
Suzuki	GSF 650 Bandit ABS	650	WVCJ	e4*1342*	2007	2008	x	
Suzuki	GSF 650 Bandit S	650	WVCJ	e4*1342*	2007	2012	x	
Suzuki	GSF 650 Bandit S ABS	650	WVCJ	e4*1342*	2007	2008	x	
Suzuki	SV 650	650	WCX1	e4*168/2013*00009*	2016	-	x	
Suzuki	SV 650 U	650	WCX1	e4*168/2013*00009*0	2018	2020	x	
Suzuki	SV 650	650	WCX0	e4*168/2013*00008*	2016	2020	x	
Suzuki	SV 650 X	650	WCX0	e4*168/2013*00008*0	2018	-	x	
Suzuki	DL 650 V-Strom	650	WC71	e4*168/2013*00036*	2017	2020	x	
Suzuki	DL 650 V-Strom XT	650	WC71	e4*168/2013*00036*	2017	2020	x	

S22 91441*04

Austausch-Handbremspumpe für Krafträder Anlage 6.2

Aftermarket Brake Pumps for Motorcycles

Verwendungsbereich zum Prüfbericht Nr. 14-00051-CM-GBM-04

Application list to technical report

Hersteller / Manufacturer **MAGURA, D-72574 Bad Urach**
Typ / Type **HC3**

Hersteller	Modell	ccm	Typ	ABE / EG	von	bis	Ø 15	Ø 18
Suzuki	DL 650 V-Strom	650	WC70	e4*168/2013*00035*	2017	2020	x	
Suzuki	DL 650 V-Strom XT	650	WC70	e4*168/2013*00035*	2017	2020	x	
Suzuki	GSX R 750	750	WVCW	e4*1852*	2008	2010		x
Suzuki	GSX R 750	750	WVCF	e4*0890*	2006	2007		x
Suzuki	GSX R 750	750	WVBD	e4*0068*	2000	2003		x
Suzuki	GSX R 750	750	WVB3	e4*0261*	2004	2005		x
Suzuki	GSX S 750	750	WC50	e4*168/2013*00037*	2017	-	x	
Suzuki	GS 750 E	750	GS750E	A977	79	87		x
Suzuki	GSX R 750	750	GR79B	F195	89	90		x
Suzuki	GSX R 750	750	GR77B	E776	88	89	x	
Suzuki	GSX R 750	750	GR75A	D788	85	89		x
Suzuki	GSX 750 E	750	GR72A	D037	83	84	x	
Suzuki	GSX 750 ES, EF	750	GR72A	D787	85	87		x
Suzuki	GSX 750 S Katana	750	GR71A	C475	81	86		x
Suzuki	GSR 750 (ABS)	750	C5	e4*2594*	2011	-	x	
Suzuki	GSX R 750	750	C4	e4*2587*	2011	-		x
Suzuki	GSX 750 (naked)	750	AE	H927	98	2003	x	
Suzuki	GSX R 1000	1000	WVCY	e4*2132*	2009	2011		x
Suzuki	GSX R 1000	1000	WVCY	e4*2132*02	2012	2016		x
Suzuki	GSX R 1000	1000	WVCL	e4*1343*	2007	2008		x
Suzuki	GSX R 1000	1000	WVBZ	e4*0193*	2003	2004	x	
Suzuki	SV 1000 S	1000	WVBX	e4*0191*	2003	2006		x
Suzuki	DL 1000 V-Strom	1000	WVBS	e4*0142*	2007	2013		x
Suzuki	GSX R 1000	1000	WVBL	e4*0108*	2001	2002		x
Suzuki	GSX R 1000	1000	WVB6	e4*0375*	2005	2006		x
Suzuki	GSX R 1000	1000	WDM0	e4*168/2013*00052*	2017	-		x
Suzuki	GSX R 1000 R	1000	WDM0	e4*168/2013*00052*	2017	-		x
Suzuki	GSX S 1000	1000	WDG0	e4*168/2013*00051*	2017	-		x
Suzuki	GSX S 1000 F	1000	WDG0	e4*168/2013*00051*	2017	-		x
Suzuki	DL 1000 V-Strom	1000	WDD0	e4*168/2013*00053*	2017	2019	x	
Suzuki	DL 1000 V-Strom XT	1000	WDD0	e4*168/2013*00053*	2017	2019	x	
Suzuki	GSX S 1000	1000	DG	e4*3135*	2015	2017		x
Suzuki	GSX S 1000 F	1000	DG	e4*3135*	2015	2017		x
Suzuki	DL 1050 V-Strom	1050	WEF0	e6*168/2013*00036*	2020	-	x	
Suzuki	DL 1050 V-Strom DE	1050	WEF0	e6*168/2013*00036*	2022	-	x	

S22 91441*04

Austausch-Handbremspumpe für Krafträder Anlage 6.2

Aftermarket Brake Pumps for Motorcycles

Verwendungsbereich zum Prüfbericht Nr. 14-00051-CM-GBM-04

Application list to technical report

Hersteller / Manufacturer **MAGURA, D-72574 Bad Urach**
Typ / Type **HC3**

Hersteller	Modell	ccm	Typ	ABE / EG	von	bis	Ø 15	Ø 18
Suzuki	DL 1050 V-Strom XT	1050	WEF0	e6*168/2013*00036*	2020	-	x	
Suzuki	GSX 1100 EF/ES/E	1100	GV71C	D740	85	86	x	
Suzuki	GSX 1100 E/L	1100	GS110X	B795	79	85	x	
Suzuki	GSF 1200 Bandit S	1200	WVA9	e4*0086*	2001	2005		x
Suzuki	GSF 1200 Bandit	1200	GV75A	H344	96	2000		x
Suzuki	GSF 1200 Bandit / ABS	1200	GV75A	H344	96	2000		x
Suzuki	GSF 1200 Bandit S	1200	GV75A	H344	96	2000		x
Suzuki	GSF 1200 Bandit S/SA	1200	GV75A	H344	96	2000		x
Suzuki	GSF 1250 Bandit ABS	1250	WVCH	e4*1300*	2007	2010	x	
Suzuki	GSF 1250 Bandit ABS	1250	WVCH	e4*1300*02	2010	2016	x	
Suzuki	GSF 1250 Bandit S ABS	1250	WVCH	e4*1300*	2007	2010	x	
Suzuki	GSX 1250 FA (Traveller)	1250	WVCH	e4*1300*02	2010	2016	x	
Suzuki	GSX 1300 R Hayabusa	1300	WVCK	e4*1618*	2008	2012	x	
Suzuki	GSX 1300 R Hayabusa	1300	WVA1	e4*0012*	99	2005		x
SWM	RS 125 R	125	B2	e13*168/2013*00105*	2017	-	x	
SWM	SM 125 R	125	B2	e13*168/2013*00105*	2017	-	x	
SWM	Gran Milano	300	A3	e13*0788*	2016	2017	x	
SWM	Gran Turismo	300	A3	e13*0788*	2016	2017	x	
SWM	Silver Vase	300	A3	e13*0788*	2016	2017	x	
SWM	RS 300 R	300	A2	e13*0779*	2016	2017	x	
SWM	Gran Milano	440	B3	e13*168/2013*00144*	2017	-	x	
SWM	Gran Milano Outlaw	440	B3	e13*168/2013*00144*	2017	-	x	
SWM	Gran Turismo	440	B3	e13*168/2013*00144*	2017	-	x	
SWM	Silver Vase	440	B3	e13*168/2013*00144*	2017	-	x	
SWM	Six Days	440	B3	e13*168/2013*00144*	2017	-	x	
SWM	SM 500 R	500	B6	e13*168/2013*00361*	2018	-	x	
SWM	RS 500 R	500	A2	e13*0779*	2016	2017	x	
SWM	SM 500 R	500	A2	e13*0779*	2016	2017	x	
SWM	Superdual T	600	B5	e13*168/2013*00226*	2017	-	x	
SWM	Superdual X	600	B5	e13*168/2013*00226*	2017	-	x	
SWM	Superdual T	600	B4	e13*168/2013*00227*	2017	-	x	
SWM	Superdual X	600	B4	e13*168/2013*00227*	2017	-	x	
SWM	RS 650 R	650	A1	e13*0771*	2015	2017	x	
SWM	SM 650	650	A1	e13*0771*	2015	2017	x	
SWM	Superdual	650	A1	e13*0771*	2015	2017	x	

§22 91441*04

Austausch-Handbremspumpe für Krafträder Anlage 6.2

Aftermarket Brake Pumps for Motorcycles

Verwendungsbereich zum Prüfbericht Nr. 14-00051-CM-GBM-04

Application list to technical report

Hersteller / Manufacturer MAGURA, D-72574 Bad Urach
Typ / Type HC3

Hersteller	Modell	ccm	Typ	ABE / EG	von	bis	Ø 15	Ø 18
Triumph	Tiger Sport	660	L101R	e9*168/2013*11674*	2021	-	x	
Triumph	Trident	660	L101R	e9*168/2013*11674*	2021	-	x	
Triumph	Tiger Sport	660	L101	e9*168/2013*11675*	2021	-	x	
Triumph	Trident	660	L101	e9*168/2013*11675*	2021	-	x	
Triumph	Street Triple S A2	660	HD03	e11*168/2013*00262*	2017	-	x	
Triumph	Street Triple S A2	660	HD02	e11*168/2013*00261*	2017	-	x	
Triumph	Street Triple	675	L67LR3	e11*1533*	2012	2016	x	
Triumph	Street Triple	675	L67LR	e11*1512*	2012	2016	x	
Triumph	Street Triple R	675	L67LR	e11*1512*	2012	2016		x
Triumph	Daytona 675	675	H67	e11*1592*	2013	2017		x
Triumph	Daytona 675 R	675	H67	e11*1592*	2013	2017		x
Triumph	Street Triple /R	675	D67LD	e11*0611*	2007	2012	x	
Triumph	Street Triple R	765	HD01	e11*168/2013*00248*	2017	2018		x
Triumph	Street Triple RS	765	HD01	e11*168/2013*00248*	2017	2018		x
Triumph	Street Triple S	765	HD01	e11*168/2013*00248*	2017	2019		x
Triumph	Street Triple R / RS /Moto 2	765	H801	e9*168/2013*11961*	2023	-		x
Triumph	Tiger XCA 800	800	C302	e11*168/2013*00286*	2018	-	x	
Triumph	Tiger XCX 800	800	C302	e11*168/2013*00286*	2018	-	x	
Triumph	Tiger XCX LRH 800	800	C302	e11*168/2013*00286*	2018	-	x	
Triumph	Tiger XRT 800	800	C302	e11*168/2013*00286*	2018	-	x	
Triumph	Tiger XRX 800	800	C302	e11*168/2013*00286*	2018	-	x	
Triumph	Tiger XRX LRH 800	800	C302	e11*168/2013*00286*	2018	-	x	
Triumph	Tiger XCA 800	800	C301	e11*168/2013*00282*	2018	-	x	
Triumph	Tiger XCX 800	800	C301	e11*168/2013*00282*	2018	-	x	
Triumph	Tiger XCX LRH 800	800	C301	e11*168/2013*00282*	2018	-	x	
Triumph	Tiger XRT 800	800	C301	e11*168/2013*00282*	2018	-	x	
Triumph	Tiger XRX 800	800	C301	e11*168/2013*00282*	2018	-	x	
Triumph	Tiger XRX LRH 800	800	C301	e11*168/2013*00282*	2018	-	x	
Triumph	Tiger 800 XC	800	A082	e11*1831*02	2015	2016	x	
Triumph	Tiger 800 XCA	800	A082	e11*1831*02	2015	2016	x	
Triumph	Tiger 800 XCx	800	A082	e11*1831*	2015	2016	x	
Triumph	Tiger 800 XR	800	A082	e11*1831*02	2015	2016	x	
Triumph	Tiger 800 XRT	800	A082	e11*1831*02	2015	2016	x	
Triumph	Tiger 800 XRx	800	A082	e11*1831*	2015	2016	x	
Triumph	Tiger 800 (ABS)	800	A08	e11*1048*01	2011	2014	x	

S22 91441*04

Genehmigungsnummern nach 168/2013 sind vollständig angegeben. Alle anderen beziehen sich auf 92/61 bzw. 2002/24

Austausch-Handbremspumpe für Krafträder Anlage 6.2

Aftermarket Brake Pumps for Motorcycles

Verwendungsbereich zum Prüfbericht Nr. 14-00051-CM-GBM-04

Application list to technical report

Hersteller / Manufacturer **MAGURA, D-72574 Bad Urach**
Typ / Type **HC3**

Hersteller	Modell	ccm	Typ	ABE / EG	von	bis	Ø 15	Ø 18
Triumph	Tiger 800 XC (ABS)	800	A08	e11*1048*	2011	2014	x	
Triumph	Tiger 900 Bond Edition	900	C701	e9*168/2013*11520*	2020	-		x
Triumph	Speedmaster	900	986ML2	e11*0606*	2008	-	x	
Triumph	Speed Triple	955	595N	e11*0041*	2002	2004	x	
Triumph	Speed Triple RS	1050	NN02A	e9*168/2013*11261*	2018	-		x
Triumph	Speed Triple S	1050	NN02A	e9*168/2013*11261*	2018	-		x
Triumph	Speed Triple R (ABS)	1050	NN01	e11*168/2013*00205*	2016	-		x
Triumph	Speed Triple S	1050	NN01	e11*168/2013*00205*	2016	-		x
Triumph	Speed Triple	1050	515NV	e11*1049*	2011	2015		x
Triumph	Speed Triple R	1050	515NV	e11*1049*02	2012	2015		x
Triumph	Speed Triple	1050	515NJ	e11*0135*	2005	2007	x	
Triumph	Speed Triple S	1050	515NJ	e11*0135*	2005	2007	x	
Triumph	Speed Triple S (ABS)	1050	515NJ	e11*0439*	2008	2010	x	
Triumph	Tiger Sport 1050	1050	115NG	e11*1604*	2013	2016		x
Triumph	Speed Triple 1200 RR	1160	PB01	e9*168/2013*11690*	2021	-		x
Triumph	Speed Triple 1200 RS	1160	PB01	e9*168/2013*11690	2021	-		x
Triumph	Scambler 1200 CE	1197	DS04	e9*168*2013*11745*	2021	-		x
Triumph	Scambler 1200 Steve McQueen Edition	1197	DS04	e9*168*2013*11745*	2021	-		x
Triumph	Scambler 1200 XE	1197	DS04	e9*168*2013*11745*	2021	-		x
Triumph	Tiger 1200 XR, XRX, XCX, XRT, XCA, XRX (L	1200	V301A	e13*168/2013*00008*	2019	-		x
Triumph	Tiger 1200 XCA	1200	V301	e11*168/2013*00283*	2018	-		x
Triumph	Tiger 1200 XCX	1200	V301	e11*168/2013*00283*	2018	-		x
Triumph	Tiger 1200 XR	1200	V301	e11*168/2013*00283*	2018	-		x
Triumph	Tiger 1200 XRT	1200	V301	e11*168/2013*00283*	2018	-		x
Triumph	Tiger 1200 XRX	1200	V301	e11*168/2013*00283*	2018	-		x
Triumph	Tiger 1200 XRX (low)	1200	V301	e11*168/2013*00283*	2018	-		x
Triumph	Tiger Explorer XC	1200	V201	e11*168/2013*00208*	2016	-		x
Triumph	Tiger Explorer XCA	1200	V201	e11*168/2013*00208*	2016	-		x
Triumph	Tiger Explorer XCX	1200	V201	e11*168/2013*00208*	2016	-		x
Triumph	Tiger Explorer XR	1200	V201	e11*168/2013*00208*	2016	-		x
Triumph	Tiger Explorer XRT	1200	V201	e11*168/2013*00208*	2016	-		x
Triumph	Tiger Explorer XRX	1200	V201	e11*168/2013*00208*	2016	-		x
Triumph	Trophy	1200	V13VH	e11*1511*	2012	-	x	
Triumph	Trophy SE	1200	V13VH	e11*1511*	2012	-	x	
Triumph	Tiger Explorer 1200	1200	V13VG	e11*1228*04	2013	2016		x

Genehmigungsnummern nach 168/2013 sind vollständig angegeben. Alle anderen beziehen sich auf 92/61 bzw. 2002/24

Austausch-Handbremspumpe für Krafträder Anlage 6.2

Aftermarket Brake Pumps for Motorcycles

Verwendungsbereich zum Prüfbericht Nr. 14-00051-CM-GBM-04

Application list to technical report

Hersteller / Manufacturer **MAGURA, D-72574 Bad Urach**
Typ / Type **HC3**

Hersteller	Modell	ccm	Typ	ABE / EG	von	bis	Ø 15	Ø 18
Triumph	Tiger Explorer 1200	1200	V13VG	e11*1228*	2012	2016		x
Triumph	Bonneville Bobber	1200	DV01	e11*168/2013*00239*	2017	-	x	
Triumph	Bonneville Bobber Black	1200	DV01	e11*168/2013*00239*	2018	-	x	
Triumph	Bonneville Speedmaster	1200	DV01	e11*168/2013*00239*	2018	-	x	
Triumph	Bonneville T120	1200	DU01	e11*168/2013*00207*	2016	2018	x	
Triumph	Bonneville T120 Black	1200	DU01	e11*168/2013*00207*	2016	2018	x	
Triumph	Scrambler 1200 Bond Edition, S	1200	DS01	e5*168/2013*00014*	2019	-		x
Triumph	Scrambler 1200 XC	1200	DS01	e5*168/2013*00014*	2019	-		x
Triumph	Scrambler 1200 XC Showcase model	1200	DS01	e5*168/2013*00014*	2019	-		x
Triumph	Scrambler 1200 XE	1200	DS01	e5*168/2013*00014*	2019	-		x
Triumph	Scrambler 1200 XE Showcase model	1200	DS01	e5*168/2013*00014*	2019	-		x
Triumph	Thruxton /R (Ø14 mm)	1200	DE01A	e9*168/2013*11258*	2018	-	x	
Triumph	Thruxton /R (Ø18 mm)	1200	DE01A	e9*168/2013*11258*	2018	-		x
Triumph	Thruxton /R (Ø14 mm)	1200	DE01	e11*168/2013*00212*	2016	2018	x	
Triumph	Thruxton /R (Ø14 mm)	1200	DE01	e13*168/2013*00633*	2019	-	x	
Triumph	Thruxton /R (Ø18 mm)	1200	DE01	e11*168/2013*00212*	2016	2018		x
Triumph	Thruxton /R (Ø18 mm)	1200	DE01	e13*168/2013*00633*	2019	-		x
Triumph	Speed Twin	1200	DD01	e5*168/2013*00013*	2019	-		x
Triumph	Thunderbird 1600	1600	B16BA	e11*0833*	2009	-		x
Triumph	Thunderbird 1700	1700	B16BA	e11*0833*01	2010	-		x
Triumph	Rocket 3 GT	2458	Y101	e9*168/2013*11453*	2021	-		x
Triumph	Rocket 3 R	2458	Y101	e9*168/2013*11453*	2021	-		x
Triumph	Rocket 3 R Black	2458	Y101	e9*168/2013*11453*	2021	-		x
Triumph	Rocket 3 TFC	2458	Y101	e9*168/2013*11453*	2021	-		x
Triumph	Rocket 3 TripleBlack	2458	Y101	e9*168/2013*11453*	2021	-		x
Triumph	Rocket III GT	2458	Y101	e9*168/2013*11453*	2019	2021		x
Triumph	Rocket III GT	2458	Y101	e9*168/2013*11453*	2021	-		x
Triumph	Rocket III GT Triple Black	2458	Y101	e9*168/2013*11453*	2021	-		x
Triumph	Rocket III R	2458	Y101	e9*168/2013*11453*	2019	2021		x
Triumph	Rocket III R	2458	Y101	e9*168/2013*11453*	2021	-		x
Triumph	Rocket III R Black	2458	Y101	e9*168/2013*11453*	2021	-		x
Triumph	Rocket III TFC	2458	Y101	e9*168/2013*11453*	2021	-		x
Triumph	Rocket III TFC	2458	Y101	e9*168/2013*11453*	2019	-202		x
Vyrus	987 C3 4V	1198	984	e11*0672*01	2011	-		x
Yamaha	T-Max 530 (XP530E-A)	530	SJ14	e13*168/2013*00047*	2016	-	x	

§22 91441*04

Genehmigungsnummern nach 168/2013 sind vollständig angegeben. Alle anderen beziehen sich auf 92/61 bzw. 2002/24

Austausch-Handbremspumpe für Krafträder Anlage 6.2

Aftermarket Brake Pumps for Motorcycles

Verwendungsbereich zum Prüfbericht Nr. 14-00051-CM-GBM-04

Application list to technical report

Hersteller / Manufacturer **MAGURA, D-72574 Bad Urach**
Typ / Type **HC3**

Hersteller	Modell	ccm	Typ	ABE / EG	von	bis	Ø 15	Ø 18
Yamaha	T-Max DX 530 (XP530D-A)	530	SJ14	e13*168/2013*00047*	2016	-	x	
Yamaha	T-Max SX 530 (XP530-A)	530	SJ14	e13*168/2013*00047*	2016	-	x	
Yamaha	YZF R6	600	RJ27	e13*168/2013*00081*	2017	-		x
Yamaha	YZF R6	600	RJ15	e13*0223*01	2010	2016		x
Yamaha	YZF R6	600	RJ15	e13*0223*	2008	2010		x
Yamaha	FZ6 Fazer S2 ABS	600	RJ14	e13*0111*	2007	2010		x
Yamaha	FZ6 S2 ABS	600	RJ14	e13*0111*	2008	2010		x
Yamaha	YZF R6	600	RJ11	e13*0038*	2006	2008		x
Yamaha	YZF R6 (Ø14 mm)	600	RJ09	e13*0073*	2003	2004	x	
Yamaha	YZF R6 (Ø16 mm)	600	RJ09	e13*0073*	2003	2004		x
Yamaha	FZ6	600	RJ07	e13*0072*	2004	2006		x
Yamaha	FZ6 Fazer	600	RJ07	e13*0072*	2004	2008		x
Yamaha	YZF R6	600	RJ03	K265	99	2002	x	
Yamaha	XS 650	650	447	9623	75	83	x	
Yamaha	MT-07 (MTN690)	700	RM33	e13*168/2013*00904*	2021	-	x	
Yamaha	MT-07 (MTN690-U)	700	RM18	e13*168/2013*00041*	2016	-	x	
Yamaha	MT-07 (MTN690-A)	700	RM17	e13*168/2013*00040*	2016	-	x	
Yamaha	Tracer 700 35kW (MTT690-U)	700	RM15	e13*168/2013*00025*	2016	2019	x	
Yamaha	Tracer 700 (MTT690-A)	700	RM14	e13*168/2013*00024*	2016	2019	x	
Yamaha	XSR 700 (MTM690-U)	700	RM12	e13*168/2013*00004*	2016	-	x	
Yamaha	XSR 700 (MTM690)	700	RM11	e13*168/2013*00003*	2016	-	x	
Yamaha	MT-07	700	RM04	e13*0660*	2014	2016	x	
Yamaha	MT-07 Moto Cage	700	RM04	e13*0660*	2014	2016	x	
Yamaha	Tenere 700 (XTZ690)	700	DM11	e13*168/2013*00986*	2021	-		x
Yamaha	Tenere 700 (XTZ690D-B)	700	DM11	e13*168/2013*00986*	2021	-		x
Yamaha	Tenere 700 (XTZ690)	700	DM07	e13*168/2013*00648*	2019	2020		x
Yamaha	FZ8	800	RN25	e13*0393*	2010	-		x
Yamaha	FZ8 Fazer	800	RN25	e13*0393*	2010	-		x
Yamaha	Tracer 900 (MTT850)	900	RN57	e13*168/2013*00286*	2018	2020	x	
Yamaha	Tracer 900 GT (MTT850D)	900	RN57	e13*168/2013*00286*	2018	2020	x	
Yamaha	MT-09 (MTN850-A)	900	RN43	e13*168/2013*00002*	2016	2020	x	
Yamaha	MT-09 SP (MTN850D)	900	RN43	e13*168/2013*00002*	2017	2020	x	
Yamaha	MT-09	900	RN29	e13*0643*	2013	2016	x	
Yamaha	TDM 900	900	RN08	e13*0053*	2002	2005	x	
Yamaha	SCR 950 (XVS950XR-A)	950	VN07	e13*168/2013*00058*	2017	-	x	

Genehmigungsnummern nach 168/2013 sind vollständig angegeben. Alle anderen beziehen sich auf 92/61 bzw. 2002/24

Austausch-Handbremspumpe für Krafträder Anlage 6.2

Aftermarket Brake Pumps for Motorcycles

Verwendungsbereich zum Prüfbericht Nr. 14-00051-CM-GBM-04

Application list to technical report

Hersteller / Manufacturer **MAGURA, D-72574 Bad Urach**
Typ / Type **HC3**

Hersteller	Modell	ccm	Typ	ABE / EG	von	bis	Ø 15	Ø 18
Yamaha	XV 950 R (XVS950CUD-A)	950	VN07	e13*168/2013*00058*	2017	-	x	
Yamaha	YZF R1	1000	RN49	e13*168/2013*00104*	2017	2018		x
Yamaha	YZF R1 M	1000	RN49	e13*168/2013*00104*	2017	2018		x
Yamaha	MT-10	1000	RN45	e13*168/2013*00008*	2016	-	x	
Yamaha	MT-10 SP	1000	RN45	e13*168/2013*00008*	2017	-	x	
Yamaha	YZF R1	1000	RN23	EBE	2009	2009		x
Yamaha	YZF R1	1000	RN22	e13*0325*01	2012	2014		x
Yamaha	YZF R1	1000	RN22	e13*0325*	2009	2011		x
Yamaha	YZF R1	1000	RN19	e13*0163*	2007	2008		x
Yamaha	FZ1	1000	RN16	e13*0040*	2006	2016		x
Yamaha	FZ1 Fazer	1000	RN16	e13*0040*	2006	2016		x
Yamaha	FZS 1000 Fazer	1000	RN14	e13*0021*	2005	2006	x	
Yamaha	YZF R1	1000	RN09	e13*0054*	2002	2003	x	
Yamaha	FZS 1000 Fazer	1000	RN06	e1*0103*	2001	2004	x	
Yamaha	XT 1200 Z Super Tenere	1200	DP07	e13*168/2013*00062*	2017	2018		x
Yamaha	XT 1200 ZE Super Tenere	1200	DP07	e13*168/2013*00062*	2017	-		x
Yamaha	XT 1200 Z Super Tenere	1200	DP04	e13*0653*	2016	-		x
Yamaha	XT 1200 Z Super Tenere	1200	DP01	e13*0388*	2010	2015		x
Yamaha	XJR 1200	1200	4PU	G978	95	99		x
Yamaha	XJR 1200 SP	1200	4PU	G978	95	99		x
Yamaha	FJR 1300	1300	RP28	e13*168/2013*00001*	2016	-	x	
Yamaha	FJR 1300 A	1300	RP28	e13*168/2013*00001*	2016	-	x	
Yamaha	FJR 1300 AE	1300	RP28	e13*168/2013*00001*	2016	-	x	
Yamaha	FJR 1300 AS	1300	RP28	e13*168/2013*00001*	2016	-	x	
Yamaha	XJR 1300	1300	RP19	e13*0168*	2007	-	x	
Yamaha	FJR 1300	1300	RP13	e13*0041*	2005	2015	x	
Yamaha	FJR 1300 ABS	1300	RP13	e13*0041*	2005	2015	x	
Yamaha	FJR 1300	1300	RP11	e13*0081*	2004	2005		x
Yamaha	FJR 1300 (Ø15 mm)	1300	RP08	e13*0062*	2003	2007	x	
Yamaha	FJR 1300 (Ø16 mm)	1300	RP08	e13*0062*	2003	2007		x
Yamaha	XJR 1300	1300	RP06	e1*0134*	2001	2003	x	
Yamaha	FJR 1300	1300	RP04	e13*0045*	2001	2003	x	
Yamaha	XJR 1300	1300	RP02	K266	99	2000	x	
Yamaha	XV 1600 Wildstar	1600	VP08	e1*0029*	2000	2006		x
Yamaha	MT-01 (Ø 14 mm)	1670	RP12	e13*0027*	2005	2006	x	

Genehmigungsnummern nach 168/2013 sind vollständig angegeben. Alle anderen beziehen sich auf 92/61 bzw. 2002/24



Austausch-Handbremspumpe für Krafträder Anlage 6.2

Aftermarket Brake Pumps for Motorcycles

Verwendungsbereich zum Prüfbericht Nr. 14-00051-CM-GBM-04

Application list to technical report

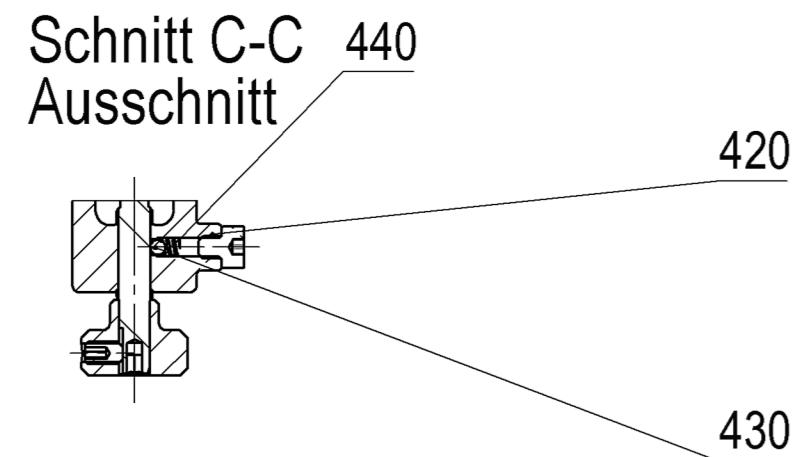
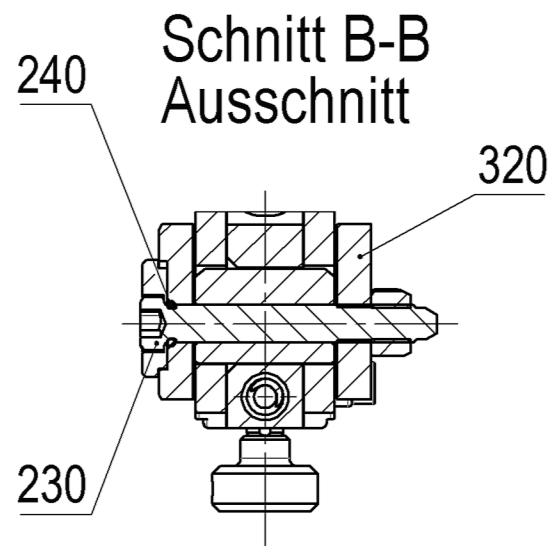
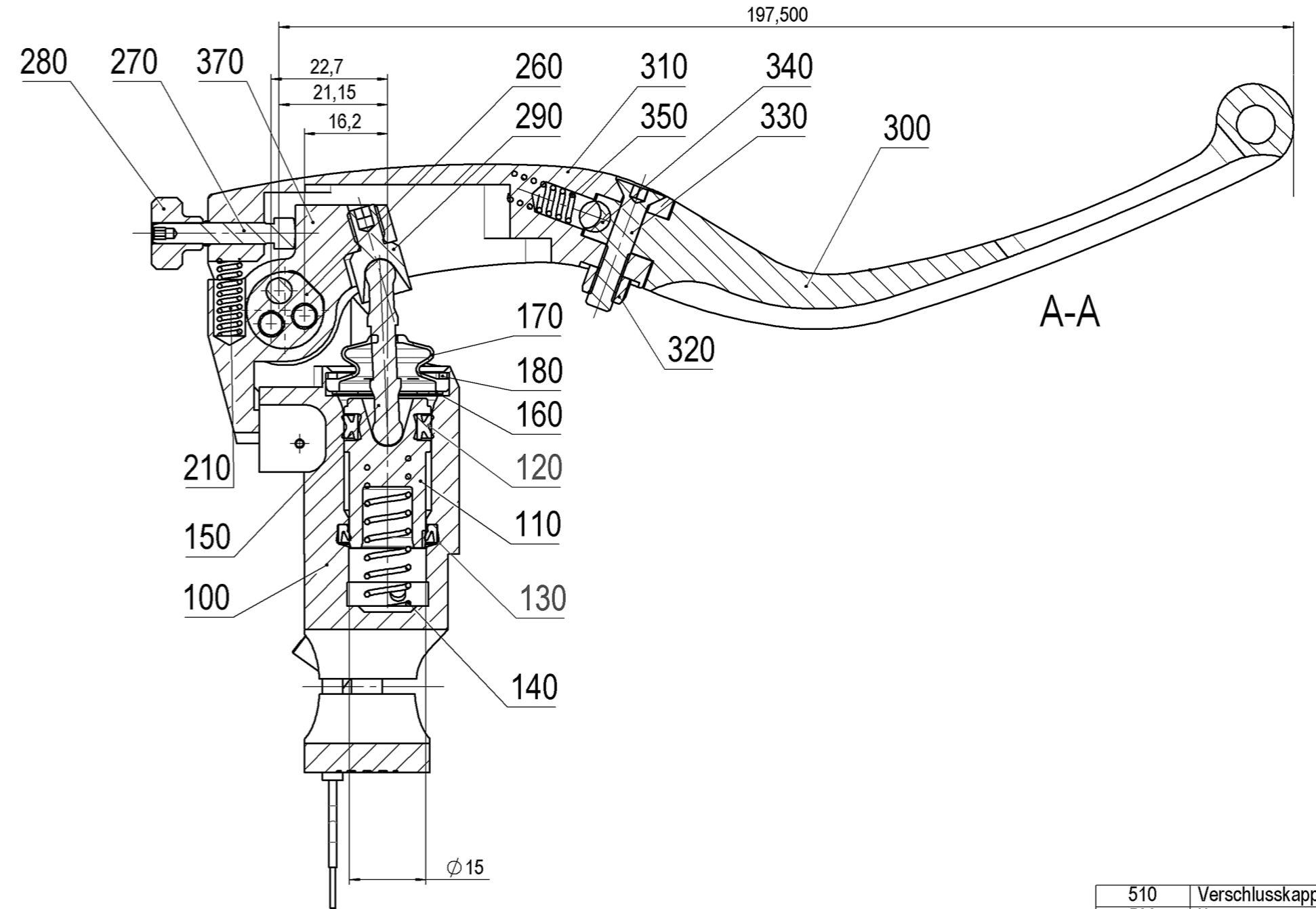
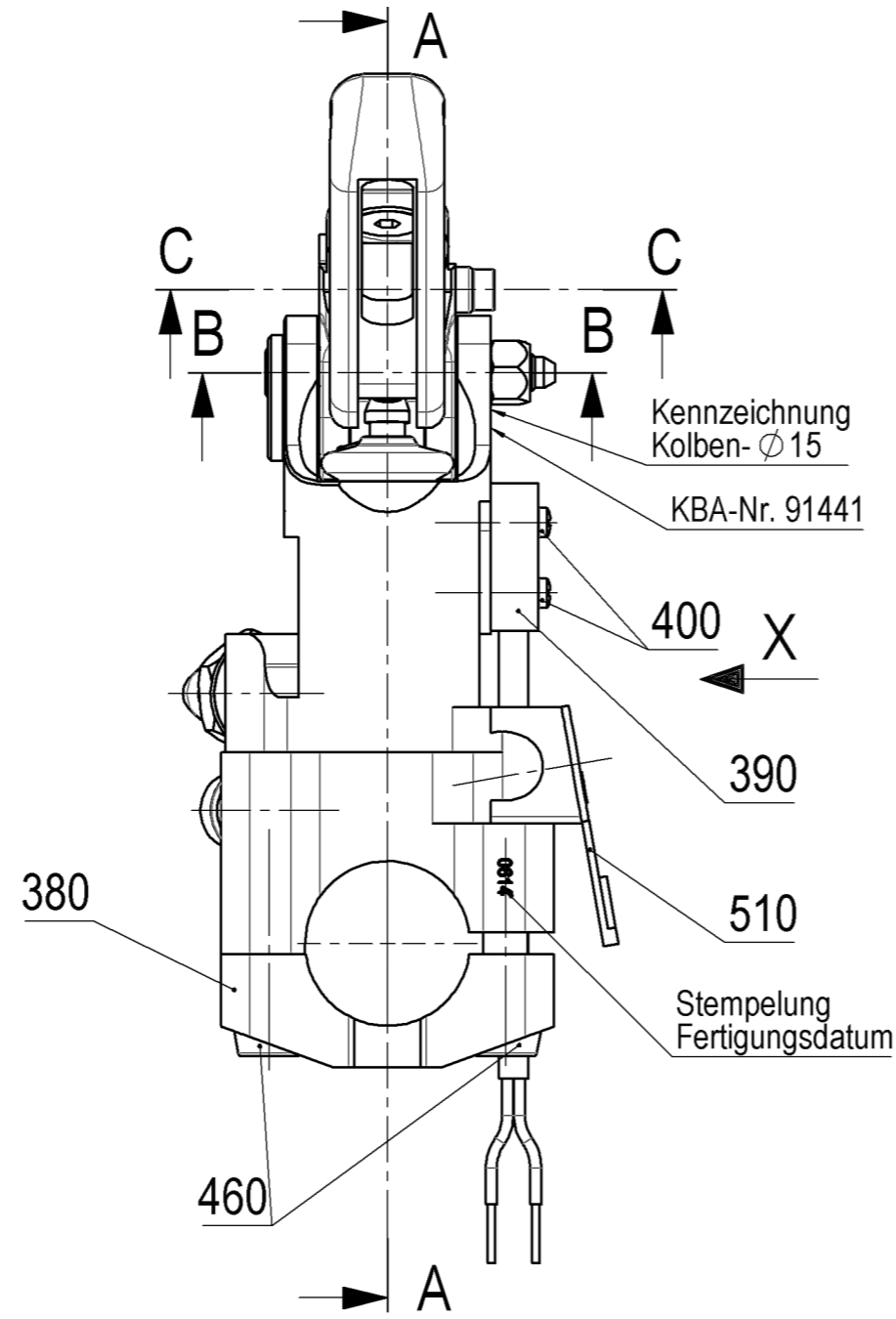
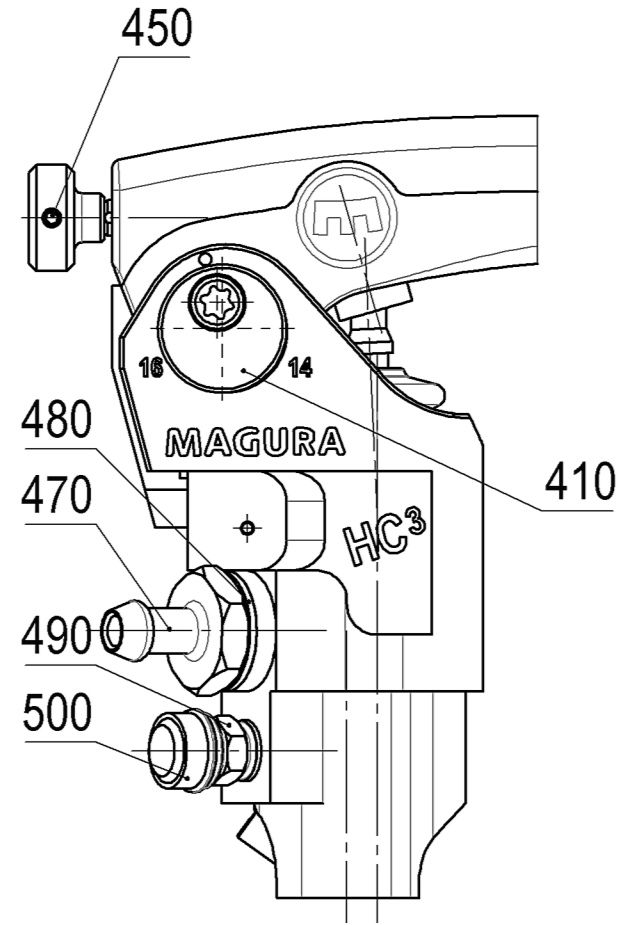
Hersteller / Manufacturer **MAGURA, D-72574 Bad Urach**
Typ / Type **HC3**

Hersteller	Modell	ccm	Typ	ABE / EG	von	bis	Ø 15	Ø 18
Yamaha	MT-01 (Ø 16 mm)	1670	RP12	e13*0027*	2005	2006		x
Yamaha	V-Max	1700	RP21	e13*0298*	2009	-		x
ZERO	SR/F ZF14.4	0	Z4	e9*168/2013*11329*	2019	-		x
ZERO	S / SR / ZF / DS / DSR ZF13.0, ZF14,4	0	Z1	e5*168/2013*01006*	2019	-		x

§22 91441*04

Ansicht in Richtung X

Darstellung ohne Schalter,
Schelle und Zylinderschrauben



- Kolben $\varnothing=15\text{mm}$
- Hub max.11,3
- hydr. Medium Bremsflüssigkeit
- Foerdervolumen 1730mm³
- mechanisches Uebersetzungsverhaeltnis
- i_{m15} =7,09
- i_{m16} =6,78
- i_{m14} =9,07

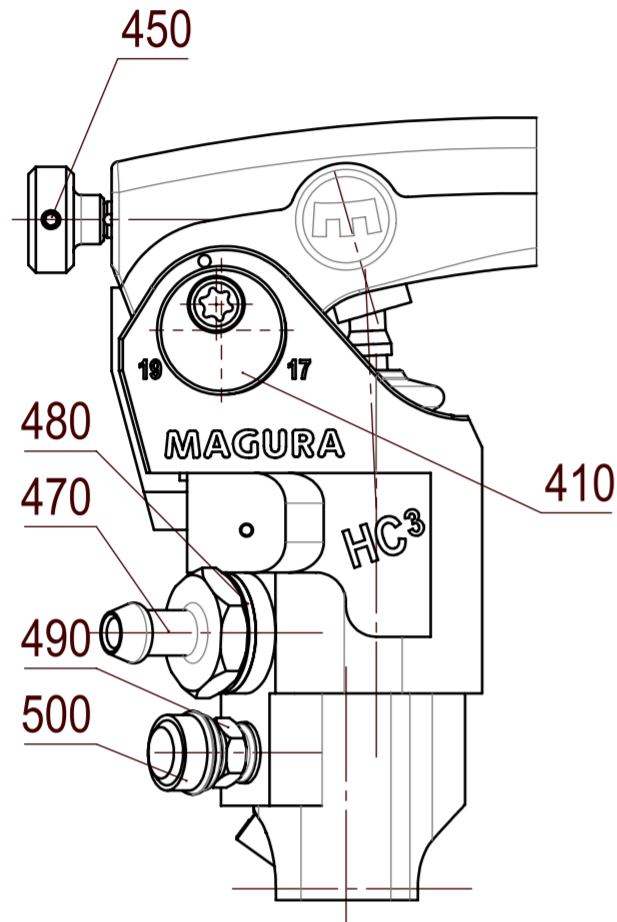
POS.-NR.	BENENNUNG	MENGE
510	Verschlusskappe	1
500	Kappe	1
490	Ventil	1
480	Dichtring	1
470	Stutzen	1
460	Schraube	2
450	Gewindestift	2
440	Druckfeder	1
430	Kugel	1
420	Zylinderschraube	1
410	Excenter	1
400	Schraube	2
390	Schalter	1
380	Schelle	1
370	Druckplatte	1
350	Druckfeder	1
340	Kugel	1
330	Senkschraube	1
320	Mutter	2
310	Hebelaufnahme	1
300	Hebel	1
290	Druckstueck	1
280	Handrad	1
270	Stellschraube	1
260	Huelse	1
240	O-Ring	1
230	Schraube	1
210	Druckfeder	1
180	Si-Ring	1
170	Balg	1
160	Scheibe	1
150	Druckstange	1
140	Druckfeder	1
130	Manschette	1
120	X-Dichtung	1
110	Kolben	1
100	Zylinder	1

gültende MWN / relevant MWN		Maßstab / scale	Format / size	DIN ISO 5456-2 Projektionsmethode 1 first-angle projection	Datum / date	Name / name	Blatt / sheet
		1:1	A2		01.04.14	mauch	1 / 1
					20.03.23	BuechleC	
					03.08.23	Freigabe KBA	
MWN 3550					Gewicht / weight 32.000 kg/100	Ersatz für / replaces	Blk-ID CAD Zchnng./drw 566341
MWN 1032 -					Zeichnungscode/ drawing code B	Teile-Nr. / part.-no.	
MWN 1033 -					Bezeichnung / designation B-Armatur d15 gold	2001043	
						Modell-Nr. / model.-no.	
						7023 eg/sz	

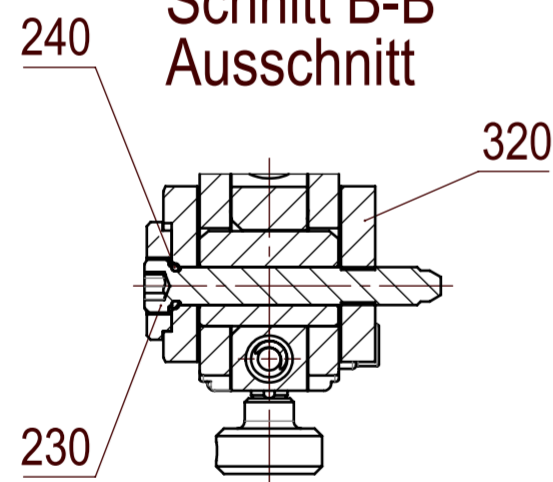
© MAGURA 2020
 Weitergabe sowie Vervielfältigung dieses Dokuments, Verwertung und Verbreitung ohne schriftliche Genehmigung ist ausdrücklich untersagt.
 All rights reserved in the event of the reprinting, copying, distribution or other use without the written permission of the manufacturer.

Ansicht in Richtung X

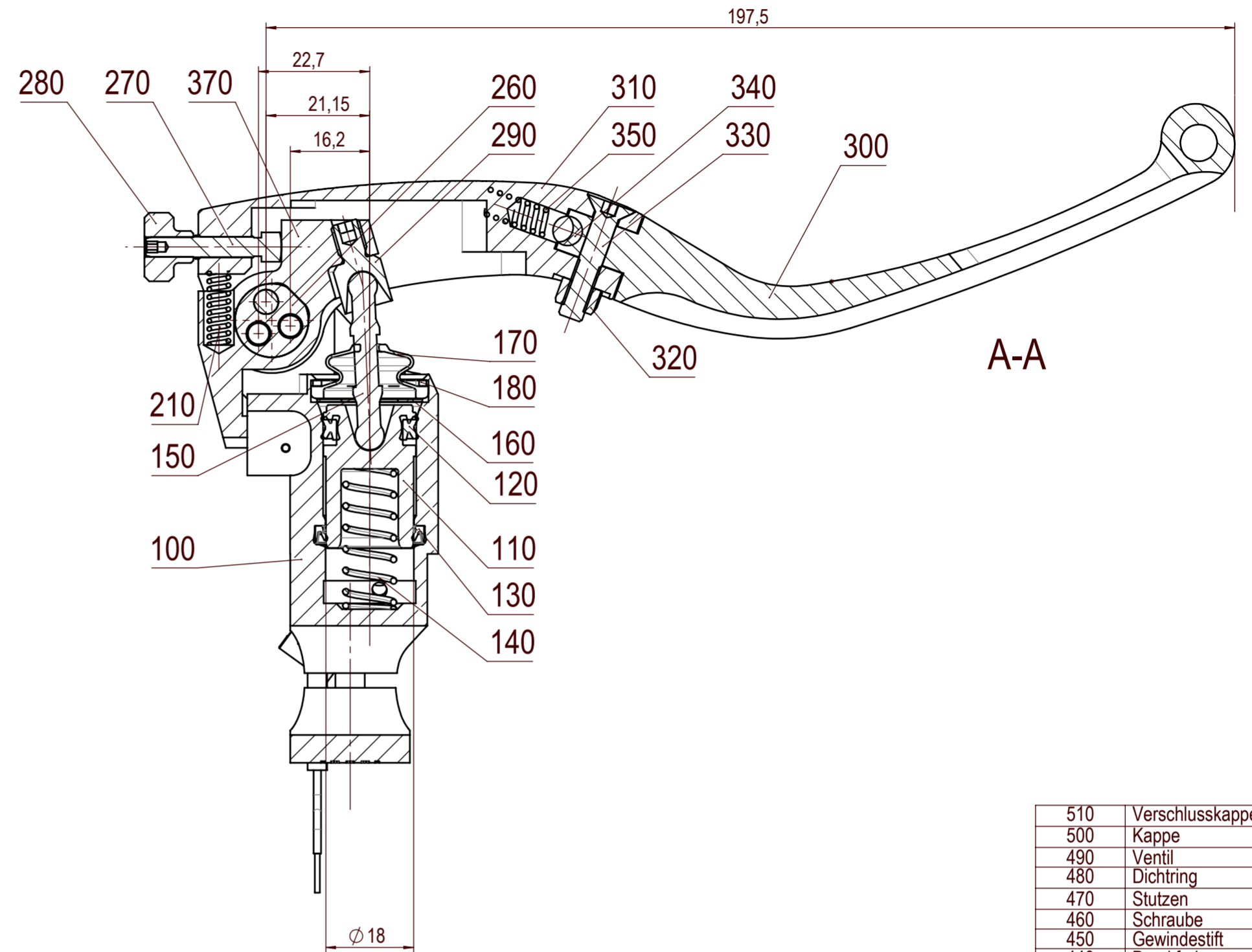
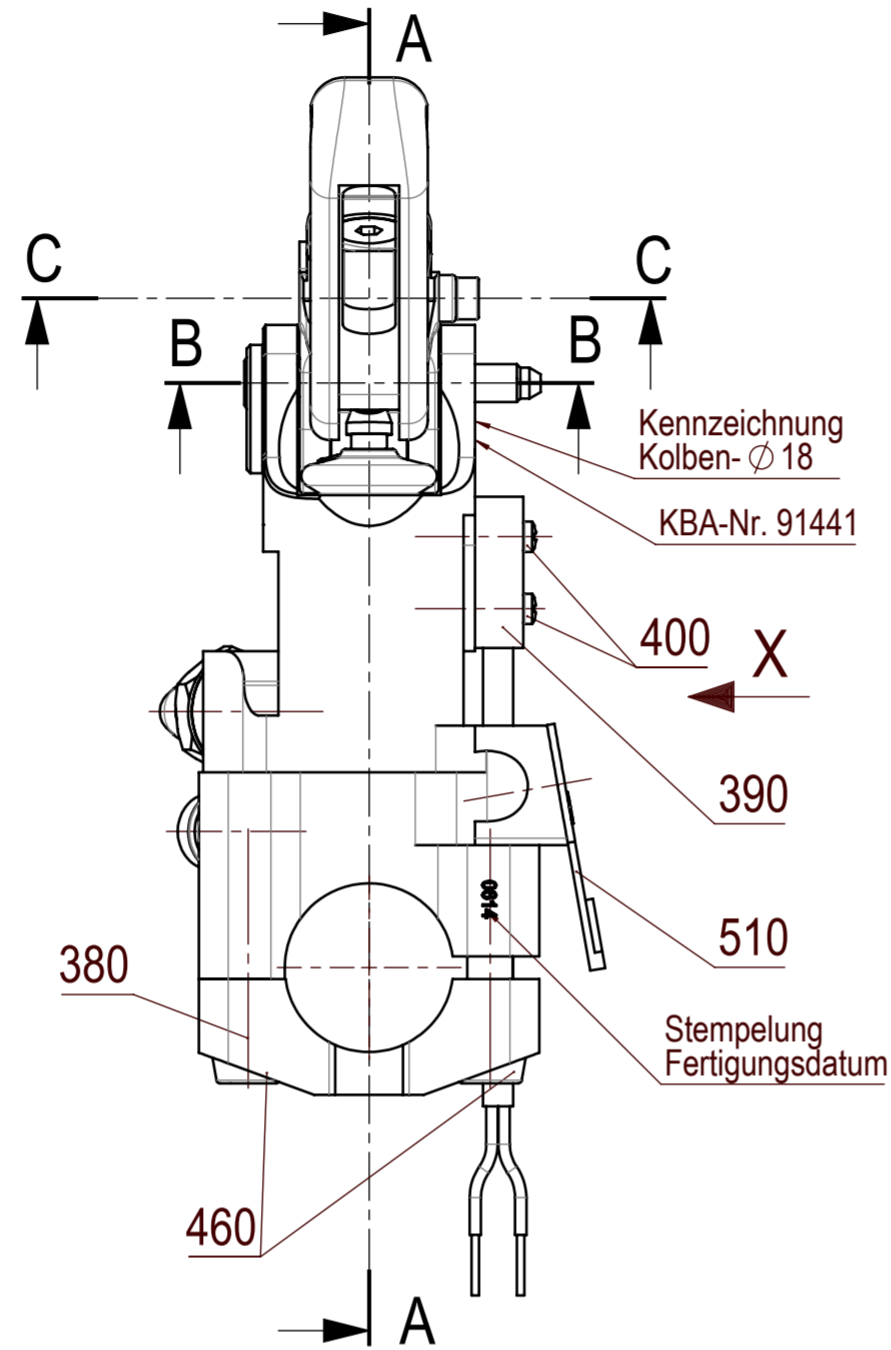
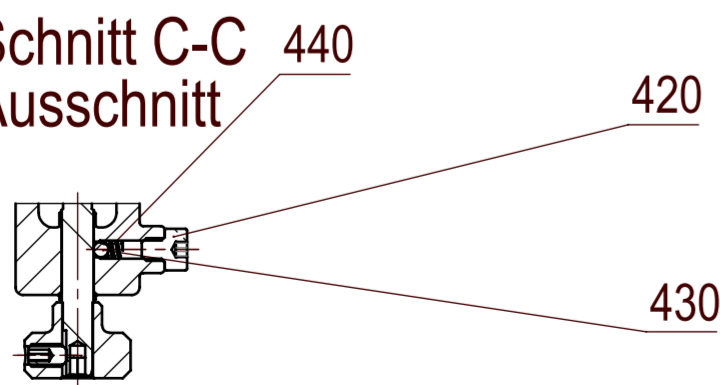
Darstellung ohne Schalter,
Schelle und Zylinderschrauben



Schnitt B-B Ausschnitt



Schnitt C-C Ausschnitt



-Kolben $\phi=18\text{mm}$
 -Hub max.11,3
 -hydr. Medium Bremsflüssigkeit
 -Fördervolumen 2750mm³
 -mechanisches Übersetzungsverhältnis
 $i_{m15} = 7,09$
 $i_{m16} = 6,78$
 $i_{m14} = 9,07$

510	Verschlusskappe	1
500	Kappe	1
490	Ventil	1
480	Dichtring	1
470	Stutzen	1
460	Schraube	2
450	Gewindestift	2
440	Druckfeder	1
430	Kugel	1
420	Zylinderschraube	1
410	Excenter	1
400	Schraube	2
390	Schalter	1
380	Schelle	1
370	Druckplatte	1
350	Druckfeder	1
340	Kugel	1
330	Senkschraube	1
320	Mutter	2
310	Hebelaufnahme	1
300	Hebel	1
290	Druckstueck	1
280	Handrad	1
270	Stellschraube	1
260	Hülse	1
240	O-Ring	1
230	Schraube	1
210	Druckfeder	1
180	Si-Ring	1
170	Balg	1
160	Scheibe	1
150	Druckstange	1
140	Druckfeder	1
130	Manschette	1
120	X-Dichtung	1
110	Kolben	1
100	Zylinder	1
POS.-NR.	BENENNUNG	MENGE

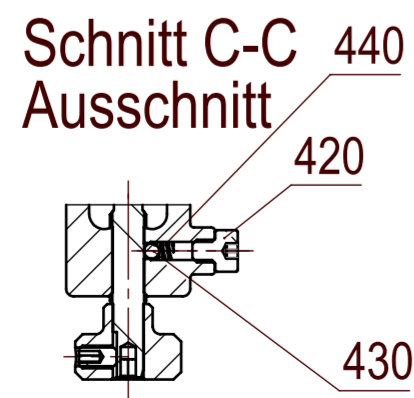
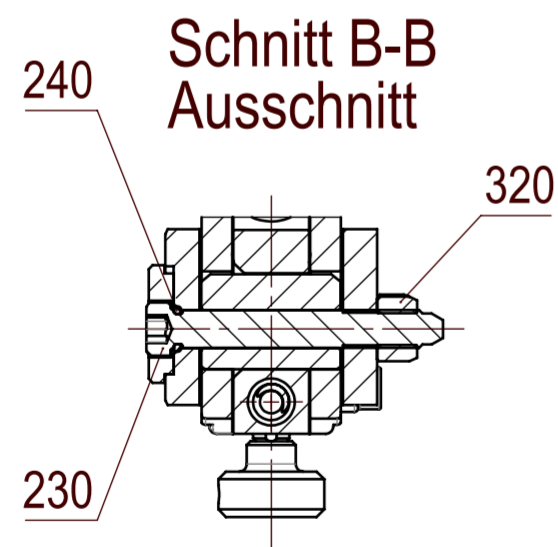
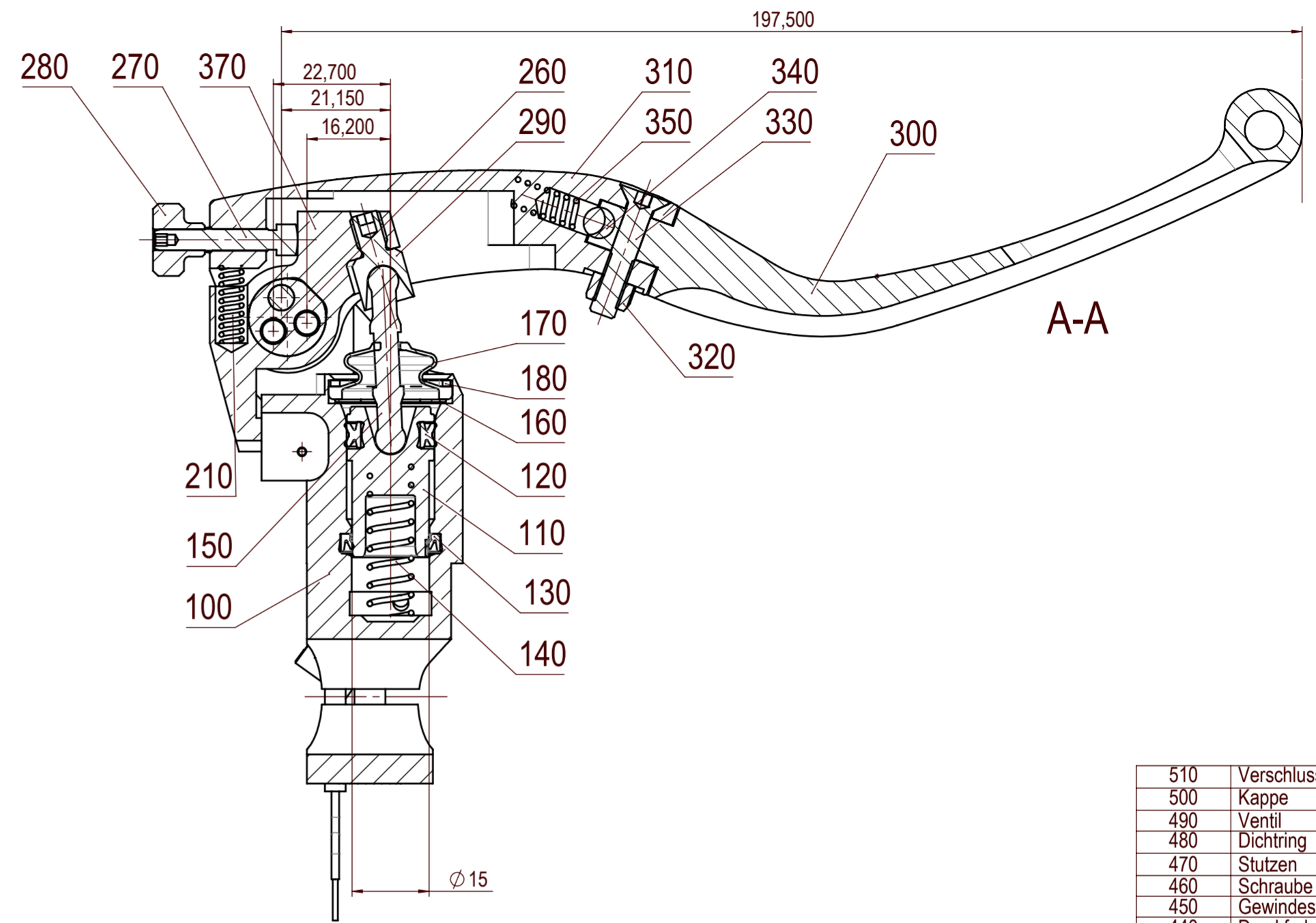
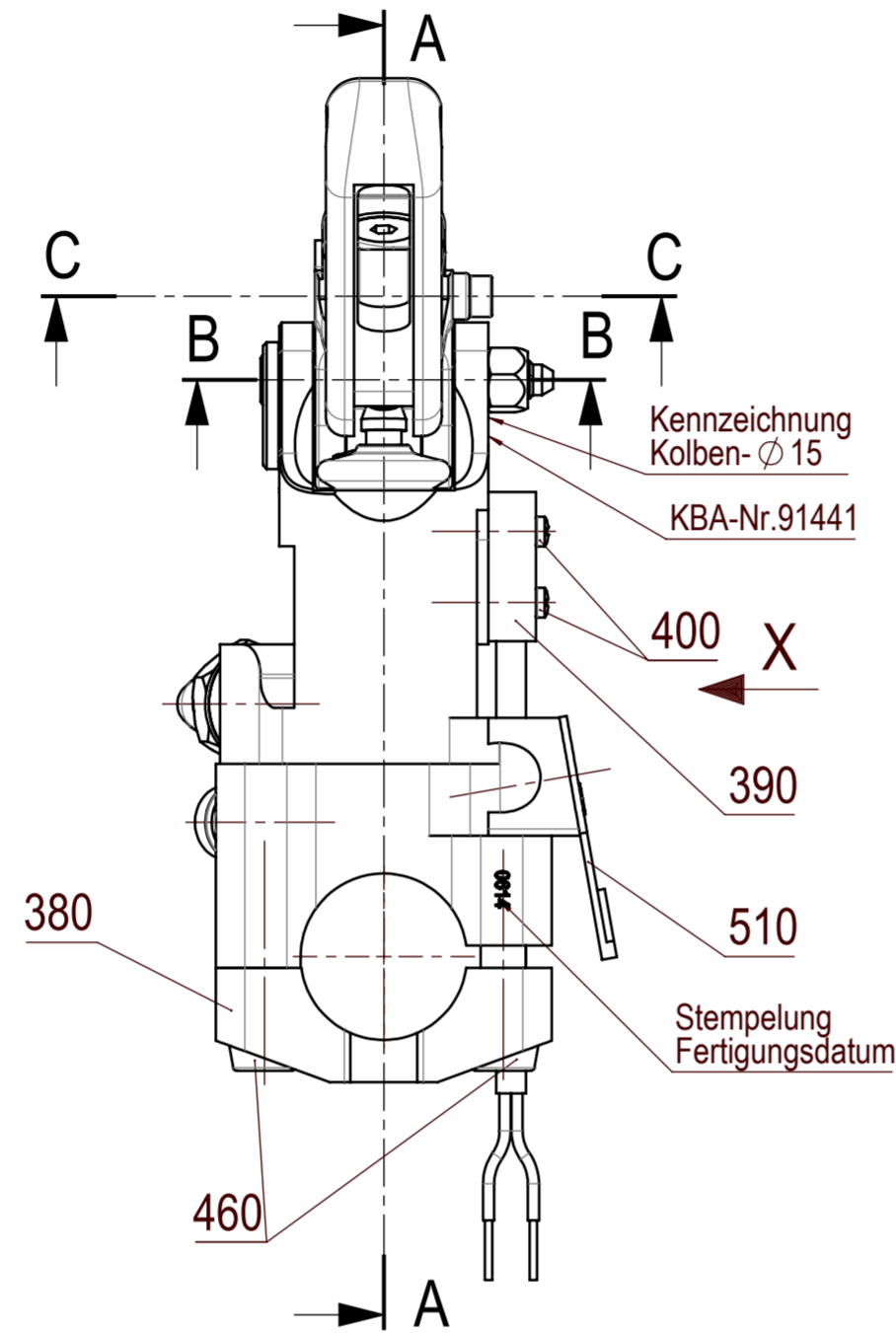
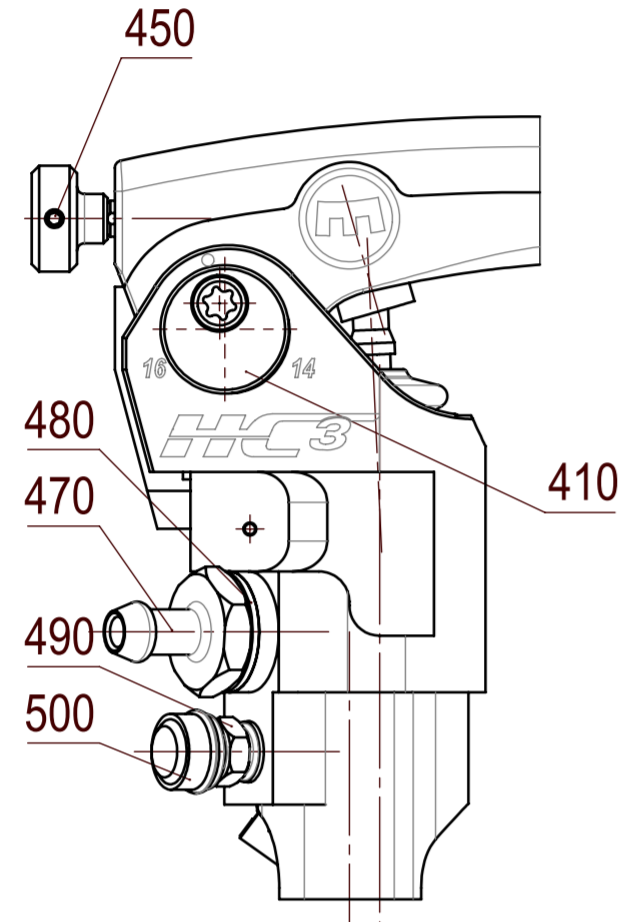
getriggerte MWN / relevant MWN	Maßstab/ scale 1:1	Format/ size A2	DIN ISO 5456-2 Projektionsmethode 1 first-angle projection	Datum / date 26.11.15	Name / name mauch	Blatt / sheet 1 / 1
				erstellt / created		
				geprüft / checked	bock	
				Zchngs.-status/ drw.-state	Freigabe KBA	
				Gewicht / weight kg/100	Zeichnungscode/ drawing code B	Ersatz für / replaces
MWN 3550					teile-Nr. / part.-no.	Dok-ID CAD Zchnng / drw 540645
MWN 1032 - VPK 0.0					2001090	
MWN 1033 -			Bezeichnung / designation B-Armatür HC3 d18 gold		Modell-Nr. / model.-no. 7023 eg/sz	

S22 91441*03

© MAGURA 2020


Ansicht in Richtung X

Darstellung ohne Schalter,
Schelle und Zylinderschrauben



- Kolben $\varnothing = 15\text{mm}$
- Hub max. 11,3
- hydr. Medium Bremsflüssigkeit
- Foerdervolumen 1730mm³
- mechanisches Uebersetzungsverhaeltnis
- i_{m15} = 7,09
- i_{m16} = 6,78
- i_{m14} = 9,07

510	Verschlusskappe	1
500	Kappe	1
490	Ventil	1
480	Dichtring	1
470	Stutzen	1
460	Schraube	2
450	Gewindestift	2
440	Druckfeder	1
430	Kugel	1
420	Zylinderschraube	1
410	Excenter	1
400	Schraube	2
390	Schalter	1
380	Schelle	1
370	Druckplatte	1
350	Druckfeder	1
340	Kugel	1
330	Senkschraube	1
320	Mutter	2
310	Hebelaufnahme	1
300	Hebel	1
290	Druckstueck	1
280	Handrad	1
270	Stellschraube	1
260	Huelse	1
240	O-Ring	1
230	Schraube	1
210	Druckfeder	1
180	Si-Ring	1
170	Balg	1
160	Scheibe	1
150	Druckstange	1
140	Druckfeder	1
130	Manschette	1
120	X-Dichtung	1
110	Kolben	1
100	Zylinder	1
POS.-NR.	BENENNUNG	MENGE

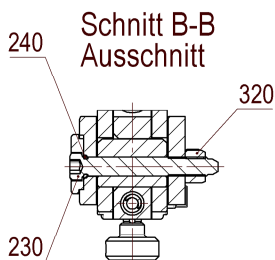
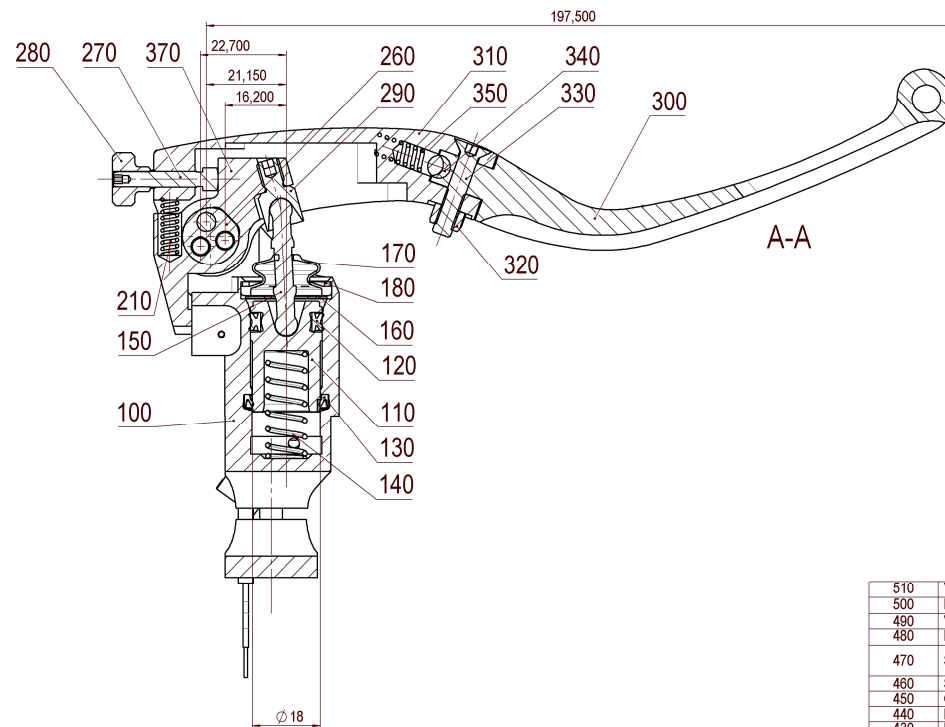
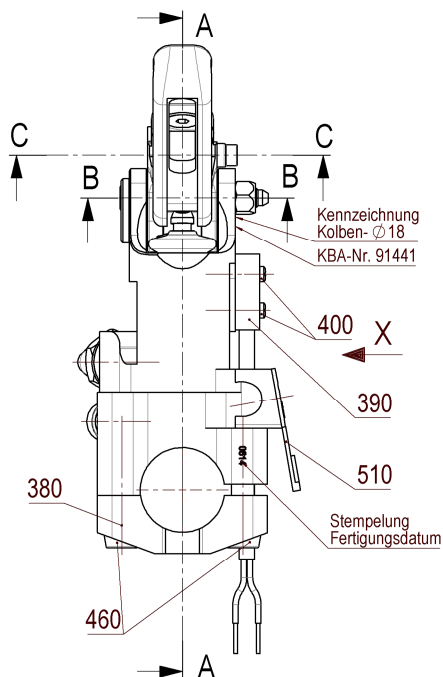
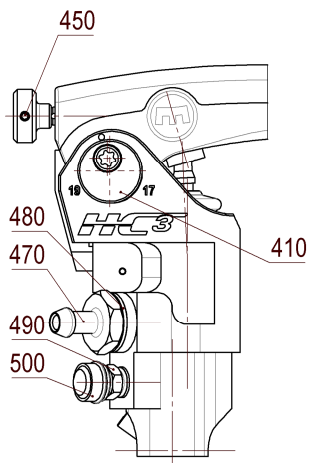
getragene MWK / revised MWK	Maßstab/ scale 1:1	Format/ size A2	DIN ISO 5456-2 Projektionsmethode 1 first-angle projection	Datum / date 27.03.17	Name / name mauch	Blatt / sheet 1 / 1
				erstellt / created		
				geprüft / checked	Ruckh	
				Zchngs.-status/ drw.-state	Freigabe KBA	
MWN 3550				Gewicht / weight kg/100	Zeichnungscode/ drawing code B	Ersatz für / replaces
MWN 1032 - VPK 0.0	 MAGURA Gustav Magenwirth GmbH & Co. KG			teile-Nr. / part.-no. 2003173	Dok-ID CAD Zchnng / drw 540679	
MWN 1033 - ----			Bezeichnung / designation B-Armatur HC3 d15 schwarz	Modell-Nr. / model.-no. 7023 sz/sz		

S22 91441*03

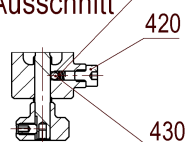
© MAGURA 2020

Ansicht in Richtung X

Darstellung ohne Schalter,
Schelle und Zylinderschrauben



Schnitt C-C Ausschnitt



- Kolben \varnothing =18mm
- Hub max.11,3
- hydr. Medium Bremsflussigkeit
- Foerdervolumen 2750mm³
- mechanisches Uebersetzungsverhaeltnis
- $i_{m15} = 7,09$
- $i_{m16} = 6,78$
- $i_{m14} = 9,07$

510	Verschlusskappe	1
500	Kappe	1
490	Ventil	1
480	Dichtring	1
470	Stutzen	1
460	Schraube	2
450	Gewindestift	2
440	Druckfeder	1
430	Kugel	1
420	Zylinderschraube	1
410	Excenter	1
400	Schraube	2
390	Schalter	1
380	Schelle	1
370	Druckplatte	1
350	Druckfeder	1
340	Kugel	1
330	Senkschraube	1
320	Mutter	2
310	Hebelaufnahme	1
300	Hebel	1
290	Druckstueck	1
280	Handrad	1
270	Stellschraube	1
260	Huelse	1
240	O-Ring	1
230	Schraube	1
210	Druckfeder	1
180	St-Ring	1
170	Balg	1
160	Scheibe	1
150	Druckstange	1
140	Druckfeder	1
130	Manschette	1
120	X-Dichtung	1
110	Kolben	1
100	Zylinder	1
POS.-NR.	BENENNUNG	MENGE

Hersteller / Hersteller HWK	Maßstab / scale	Format / size	ISO 5456-2 Projektorformatcode / Projektorformatcode	Datum / date	Name / name	Blatt / sheet
	1:1	A2	☐	erstellt / created 27.03.17	Bauch	1 / 1
				geprüft / checked 28.03.17	Büchh.	
				Zugsig.-status / drw.-state 03.08.23	Freigabe KBA	
MWN 3550				Gewicht / weight	Zeichnungscode / drawing code	Ersatz für / replaces
MWN 1032 - VDK 0.0				kg/100	B	2003175
MWN 1033 - ----						Dok.-ID CAD / Zugig.-ID
						565933
 MAGURA Gustav Magerwirth GmbH & Co. KG				Bezeichnung / designator B-Armatür HC3 d18 schwarz		Modell-Nr. / model-no. 7023 sz/sz

S22-01441*04

© MAGURA 2020

© MAGURA 2020



Gustav Magenwirth GmbH&Co. KG
Stuttgarter Straße 48
72574 Bad Urach, Germany
powersports@magura.de

MAGURA Bosch Parts & Services GmbH&Co. KG
Eckisstraße 6
72574 Bad Urach, Germany
info@magura-bikeparts.de

MAGURA USA Corp.
724 West Clem
Olney, IL 62450, USA
magura@magurausa.com

MAGURA Asia Limited Co.
No. 9, Industrial Park 10th Road
Shi-Tun District
Taichung City, 40755, Taiwan
info@magura.com.tw



MAGURA
PERFORMANCE COMPONENTS