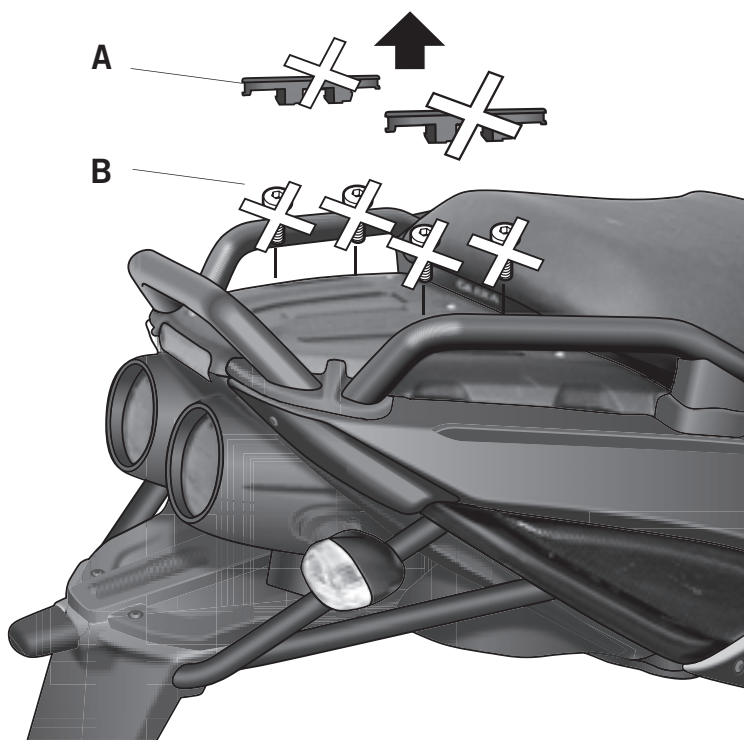


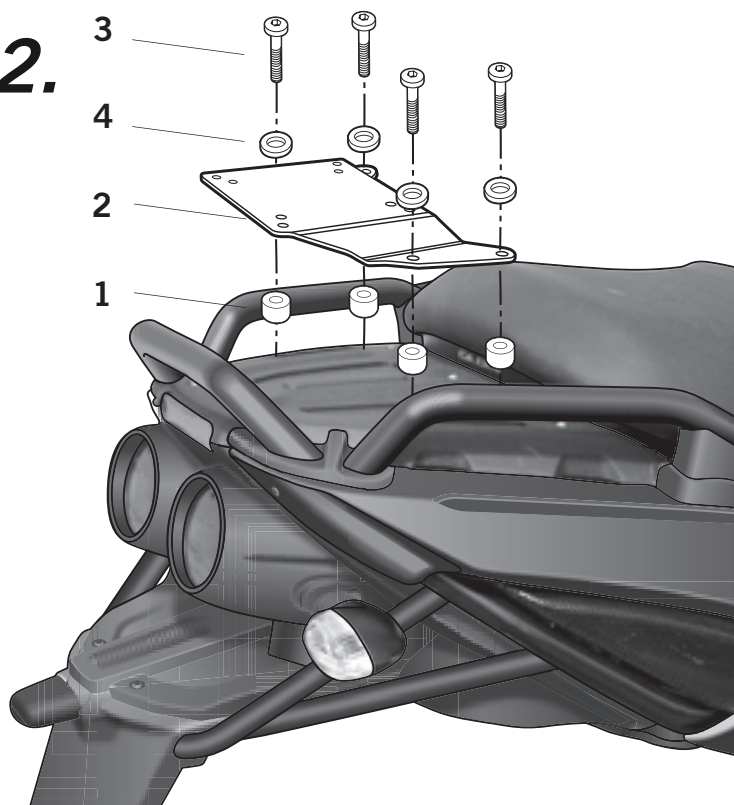
1.



- (E)** Consejo para un correcto montaje del kit: No apretar los tornillos del todo hasta asegurarse que el KIT está correctamente colocado y alineado.
- (GB)** Advice for correct fitting of the kit: Do not fully tighten the screws until it is ensured that the KIT is correctly attached and aligned.
- (F)** Conseil pour un montage correct du kit: Ne pas serrer les vis avant d'être sûr que le KIT est correctement monté et ajusté.
- (D)** Hinweis für einen korrekten Einbau des Bausatzes: Ziehen Sie die Schrauben nicht ganz fest, bevor Sie sich nicht vergewissert haben, daß der Bausatz korrekt eingestellt und ausgerichtet ist.
- (I)** Consiglio per un montaggio corretto del kit: Non stringere del tutto le viti fin tanto non si è sicuri che il kit è collocato correttamente e allineato.

- (E)** Desmontar y desestimar las tapetas posteriores (A). Desmontar y desestimar los tornillos (B).
- (GB)** Disassemble and discard the rear cap (A). Disassemble and discard the screws (B).
- (F)** Démontez et rejetez bouchons postérieurs (A). Démontez et rejetez les vis (B).
- (D)** Die hinteren Abdeckungen (A) abmontieren und aussondern. Die Schrauben (B) abmontieren und aussondern.
- (I)** Smontare ed scartare il coperchi posteriore (A). Smontare ed scartare le viti (B).

2.



- (E)** Posicionar los distanciadores (1). Colocar el soporte KIT TOP (2) mediante los distanciadores (1), los tornillos (3) y las arandelas (4).
- (GB)** Position the spacers (1). Place the KIT TOP support (2) by using the spacers (1), the screws (3) and the washers (4).
- (F)** Positionner les entretoises (1). Positionner le support KIT TOP (2) au moyen des entretoises (1), des vis (3) et des rondelles (4).
- (D)** Die Abstandshalter (1) platzieren. Den Träger KIT-TOP (2) mit den Abstandshaltern (1), den Schrauben (3) und den Unterlegscheiben (4) anbringen.
- (I)** Posizionare i separatori (1). Montare il supporto KIT TOP (2) mediante i separatori (1), le viti (3) e le rondelle (4).

COMPONENTES / PARTS / COMPONENTI / EINZELBAUTEILE / COMPONENTI:

Pos.	Ref.	Cant.	
1	261141	4	Distanziador Ø14 Ø7-Ø9 X 30-36 - Spacer - Entre-toise - Abstandshalter - Distanziatore
2	261140	1	KIT TOP
3	304071	4	Tornillo M6 x 50 DIN 9121 - Screw - Vis - Schraube - Vite
4	303017	4	Arandela especial Ø18 Ø6 - Special washer - Rondelle spéciale - Spezielle Fassungspfanne - Rondella speciale

GILERA FUOCO 500 '07
 KIT TOPMASTER
 G0FC58ST

MADSA

SHAD

REF. 500479
Edición 1ª